

	Seite
SCHRAUBEN mit Innensechskant	6.03
Flex. Zyl. PASSSCHRAUBEN	6.04
PASSSCHRAUBEN	6.05
ZYLINDERSTIFTE	6.06
ZYLINDERSTIFTE mit Gewindebohrung	6.07
ANSCHLAG "HARCROSS"	6.08
TRAGSCHRAUBEN	6.09
RINGSCHRAUBEN	6.09
SICHERHEITS-RINGSCHRAUBEN	6.10
TRAGZAPFEN	6.10
EINSPANNZAPFEN	6.11
VERSCHLUSSCHRAUBEN	6.11
FEDERNDEN GASDRUCKSTÜCK	6.12
FEDERNDEN DRUCKSTÜCK	6.13
GASDRUCK ABSTREIFER	6.15
STREIFENHEBER	6.16
TRAGBOLZEN FÜR SCHWERLASTTRAGELEMENT	6.16
SCHWERLASTTRAGELEMENT	6.17

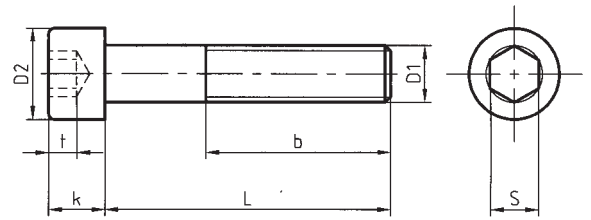


SCHRAUBEN MIT INNENSECHSKANT

A05.XXX.XXX

Nach : NF EN ISO 4762 - DIN 912
 Material : Stahl
 Festigkeit : Klasse 12.9
 : mind. 1200 N/mm²

Bestellbeispiel :
Schraube D1=M8 , L=50 mm
 Bestell-Nr **A05.008.050**



D1	M3	M4	M5	M6	M8	M10	M12	M16	M20
D2	5,5	7	8,5	10	13	16	18	24	30
b	18	20	22	24	28	32	36	44	52
k	3	4	5	6	8	10	12	16	20
t mind.	1,3	2	2,5	3	4	5	6	8	10
S	2,5	3	4	5	6	8	10	14	17
L	Bestell-Nr								
8	A05.003.008	A05.004.008							
10	A05.003.010	A05.004.010	A05.005.010						
12	A05.003.012	A05.004.012	A05.005.012	A05.006.012					
16	A05.003.016	A05.004.016	A05.005.016	A05.006.016	A05.008.016				
20	A05.003.020	A05.004.020	A05.005.020	A05.006.020	A05.008.020	A05.010.020			
25	A05.003.025	A05.004.025	A05.005.025	A05.006.025	A05.008.025	A05.010.025	A05.012.025		
30	A05.003.030	A05.004.030	A05.005.030	A05.006.030	A05.008.030	A05.010.030	A05.012.030		
35		A05.004.035	A05.005.035	A05.006.035	A05.008.035	A05.010.035	A05.012.035	A05.016.035	
40		A05.004.040	A05.005.040	A05.006.040	A05.008.040	A05.010.040	A05.012.040	A05.016.040	A05.020.040
45		A05.004.045	A05.005.045	A05.006.045	A05.008.045	A05.010.045	A05.012.045	A05.016.045	A05.020.045
50		A05.004.050	A05.005.050	A05.006.050	A05.008.050	A05.010.050	A05.012.050	A05.016.050	A05.020.050
55			A05.005.055	A05.006.055	A05.008.055	A05.010.055	A05.012.055	A05.016.055	A05.020.055
60			A05.005.060	A05.006.060	A05.008.060	A05.010.060	A05.012.060	A05.016.060	A05.020.060
65				A05.006.065	A05.008.065	A05.010.065	A05.012.065	A05.016.065	A05.020.065
70				A05.006.070	A05.008.070	A05.010.070	A05.012.070	A05.016.070	A05.020.070
80				A05.006.080	A05.008.080	A05.010.080	A05.012.080	A05.016.080	A05.020.080
90				A05.006.090	A05.008.090	A05.010.090	A05.012.090	A05.016.090	A05.020.090
100					A05.008.100	A05.010.100	A05.012.100	A05.016.100	A05.020.100
120					A05.008.120	A05.010.120	A05.012.120	A05.016.120	A05.020.120
130					A05.008.130	A05.010.130	A05.012.130	A05.016.130	A05.020.130
140					A05.008.140	A05.010.140	A05.012.140	A05.016.140	A05.020.140
150					A05.008.150	A05.010.150	A05.012.150	A05.016.150	A05.020.150
160					A05.008.160	A05.010.160	A05.012.160	A05.016.160	A05.020.160
180					A05.008.180	A05.010.180	A05.012.180	A05.016.180	A05.020.180
200						A05.010.200	A05.012.200	A05.016.200	A05.020.200

A15.xxx.xxx

SCHEIBE :

Gehärteter Stahl, brüniert
Festigkeit : 1000 N/mm²

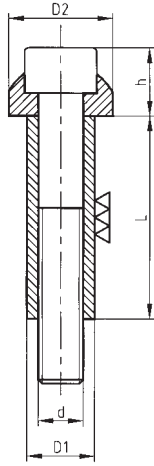
Hülse :

Gehärteter Stahl, geschliffen
Toleranz für
Aussendurchm. = h7
Längentoleranz = $\begin{matrix} +0,1 \\ -0 \end{matrix}$

SCHRAUBE : Klasse 12.9

Bestellbeispiel :

Passschraube D1=10 mm L=40 mm
Bestell-Nr **A15.010.040**



A16.xxx.xxx

SCHEIBE :

Gehärteter Stahl, brüniert
Festigkeit : 1000 N/mm²

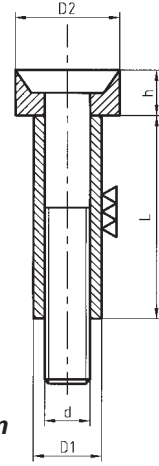
Hülse :

Gehärteter Stahl, geschliffen
Toleranz für
Aussendurchm. = h7
Längentoleranz = $\begin{matrix} +0,1 \\ -0 \end{matrix}$

SCHRAUBE : Klasse 10.9

Bestellbeispiel :

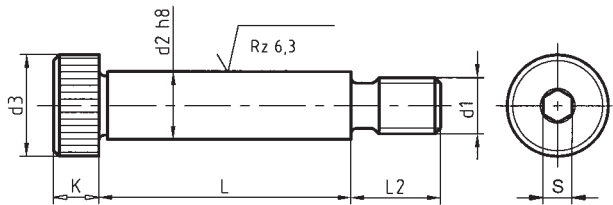
Passschraube D1=23 mm L=50 mm
Bestell-Nr **A16.023.050**



D1	10	12,5	15	17,5	23
d	M6	M8	M10	M12	M16
D2	15	19	23	27	34
h	10	13	15	18	24
Anzugsmomente der Schraube					
N/m	13	32	65	120	290
Tragkraft					
daN	140	400	1000	1600	2400
Länge					
L	Bestell-Nr				
20	A15.010.020				
25	A15.010.025				
30	A15.010.030	A15.012.030	A15.015.030		
35	A15.010.035	A15.012.035	A15.015.035		
40	A15.010.040	A15.012.040	A15.015.040	A15.017.040	
45	A15.010.045	A15.012.045	A15.015.045	A15.017.045	
50	A15.010.050	A15.012.050	A15.015.050	A15.017.050	A15.023.050
55	A15.010.055	A15.012.055	A15.015.055	A15.017.055	
60	A15.010.060	A15.012.060	A15.015.060	A15.017.060	A15.023.060
70		A15.012.070	A15.015.070	A15.017.070	A15.023.070
80		A15.012.080	A15.015.080	A15.017.080	A15.023.080
90			A15.015.090	A15.017.090	A15.023.090
100			A15.015.100	A15.017.100	A15.023.100
110				A15.017.110	A15.023.110
120				A15.017.120	A15.023.120

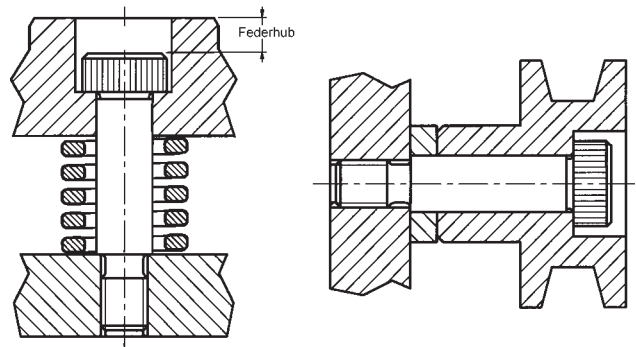
D1	10	12,5	15	17,5	23
d	M6	M8	M10	M12	M16
D2	15	19	23	27	34
h	6	8	10	12	16
Länge					
L	Bestell-Nr				
20	A16.010.020				
25	A16.010.025				
30	A16.010.030	A16.012.030	A16.015.030		
35	A16.010.035	A16.012.035	A16.015.035		
40	A16.010.040	A16.012.040	A16.015.040	A16.017.040	
45	A16.010.045	A16.012.045	A16.015.045	A16.017.045	
50	A16.010.050	A16.012.050	A16.015.050	A16.017.050	A16.023.050
55		A16.012.055	A16.015.055	A16.017.055	
60		A16.012.060	A16.015.060	A16.017.060	A16.023.060
70			A16.015.070	A16.017.070	A16.023.070
80			A16.015.080		A16.023.080
90					A16.023.090
100					A16.023.100
110					A16.023.110
120					

Material : Gehärteter Stahl
 Festigkeit : 1200 N/mm²



Bestellbeispiel :
Passschraube d₂=10 mm L=40 mm
 Bestell-Nr **A17.010.040**

Einbaubeispiel :



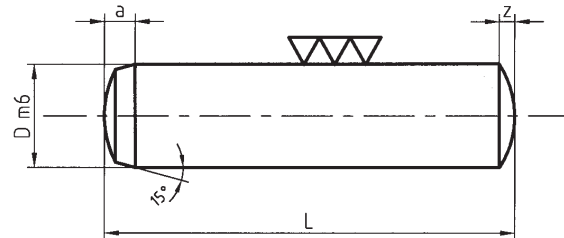
d ₂	6	8	10	12	16	20	24
d ₁	M5	M6	M8	M10	M12	M16	M20
d ₃	10	13	16	18	24	30	36
K	4,5	5,5	7	8	10	14	16
L ₂	9,5	11	13	16	18	22	27
S	3	4	5	6	8	10	12
L	Bestell-Nr						
10	A17.006.010						
12	A17.006.012	A17.008.012					
16	A17.006.016	A17.008.016	A17.010.016	A17.012.016			
20	A17.006.020	A17.008.020	A17.010.020	A17.012.020			
25	A17.006.025	A17.008.025	A17.010.025	A17.012.025			
30	A17.006.030	A17.008.030	A17.010.030	A17.012.030	A17.016.030		
35	A17.006.035	A17.008.035	A17.010.035	A17.012.035	A17.016.035		
40	A17.006.040	A17.008.040	A17.010.040	A17.012.040	A17.016.040	A17.020.040	
45	A17.006.045	A17.008.045	A17.010.045	A17.012.045	A17.016.045	A17.020.045	
50	A17.006.050	A17.008.050	A17.010.050	A17.012.050	A17.016.050	A17.020.050	A17.024.050
55		A17.008.055	A17.010.055	A17.012.055	A17.016.055	A17.020.055	A17.024.055
60		A17.008.060	A17.010.060	A17.012.060	A17.016.060	A17.020.060	A17.024.060
65		A17.008.065	A17.010.065	A17.012.065	A17.016.065	A17.020.065	A17.024.065
70		A17.008.070	A17.010.070	A17.012.070	A17.016.070	A17.020.070	A17.024.070
80			A17.010.080	A17.012.080	A17.016.080	A17.020.080	A17.024.080
90				A17.012.090	A17.016.090	A17.020.090	A17.024.090
100				A17.012.100	A17.016.100	A17.020.100	A17.024.100
120					A17.016.120	A17.020.120	A17.024.120



ZYLINDERSTIFTE

A20.XXX.XXX

Nach : DIN 6325
 Material : Werkzeugstahl
 Härte : 60 ± 2 HRc
 Toleranz : m6



Bestellbeispiel :
Zylinderstift D=8 mm L=50 mm
 Bestell-Nr : **A20.008.050**

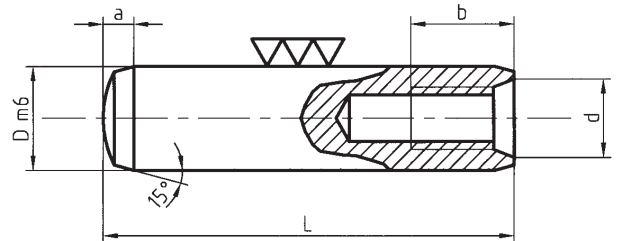
D	3	4	5	6	8	10	12	16	20
a	1,1	1,4	1,7	2,1	2,6	3	3,8	4,7	6
z	0,45	0,6	0,75	0,9	1,2	1,5	1,8	2,5	3
Länge	Bestell-Nr								
L									
10	A20.003.010	A20.004.010	A20.005.010	A20.006.010					
12	A20.003.012	A20.004.012	A20.005.012	A20.006.012					
16	A20.003.016	A20.004.016	A20.005.016	A20.006.016					
18	A20.003.018	A20.004.018	A20.005.018	A20.006.018	A20.008.018				
20	A20.003.020	A20.004.020	A20.005.020	A20.006.020	A20.008.020				
24	A20.003.024	A20.004.024	A20.005.024	A20.006.024	A20.008.024	A20.010.024			
28	A20.003.028	A20.004.028	A20.005.028	A20.006.028	A20.008.028	A20.010.028			
32	A20.003.032	A20.004.032	A20.005.032	A20.006.032	A20.008.032	A20.010.032			
36		A20.004.036	A20.005.036	A20.006.036	A20.008.036	A20.010.036	A20.012.036		
40		A20.004.040	A20.005.040	A20.006.040	A20.008.040	A20.010.040	A20.012.040		
45			A20.005.045	A20.006.045	A20.008.045	A20.010.045	A20.012.045		
50			A20.005.050	A20.006.050	A20.008.050	A20.010.050	A20.012.050	A20.016.050	A20.020.050
55				A20.006.055	A20.008.055	A20.010.055	A20.012.055		
60				A20.006.060	A20.008.060	A20.010.060	A20.012.060	A20.016.060	A20.020.060
70					A20.008.070	A20.010.070	A20.012.070		
80					A20.008.080	A20.010.080	A20.012.080	A20.016.080	A20.020.080
90						A20.010.090	A20.012.090	A20.016.090	A20.020.090
100						A20.010.100	A20.012.100	A20.016.100	A20.020.100
120						A20.010.120	A20.012.120	A20.016.120	A20.020.120



ZYLINDERSTIFTE mit Gewindebohrung

A25.XXX.XXX

Nach : DIN 7979
 Material : Werkzeugstahl
 Härte : 60 ± 2 HRc
 Toleranz : m6



Bestellbeispiel :
Zylinderstift D=8 mm L=50 mm
 Bestell-Nr **A25.008.050**

D	6	8	10	12	16	20
d	M4	M5	M6	M6	M8	M10
a	2,1	2,6	3,0	3,8	4,6	6,0
b	6	8	10	12	16	18
Länge	Bestell-Nr					
L						
20	A25.006.020	A25.008.020	A25.010.020			
32	A25.006.032	A25.008.032	A25.010.032	A25.012.032		
40	A25.006.040	A25.008.040	A25.010.040	A25.012.040	A25.016.040	A25.020.040
50	A25.006.050	A25.008.050	A25.010.050	A25.012.050	A25.016.050	A25.020.050
60		A25.008.060	A25.010.060	A25.012.060	A25.016.060	A25.020.060
70		A25.008.070	A25.010.070	A25.012.070	A25.016.070	A25.020.070
80			A25.010.080	A25.012.080	A25.016.080	A25.020.080
100				A25.012.100	A25.016.100	A25.020.100
120					A25.016.120	A25.020.120

Nach : British Patent N° 47602/72.

Funktion :

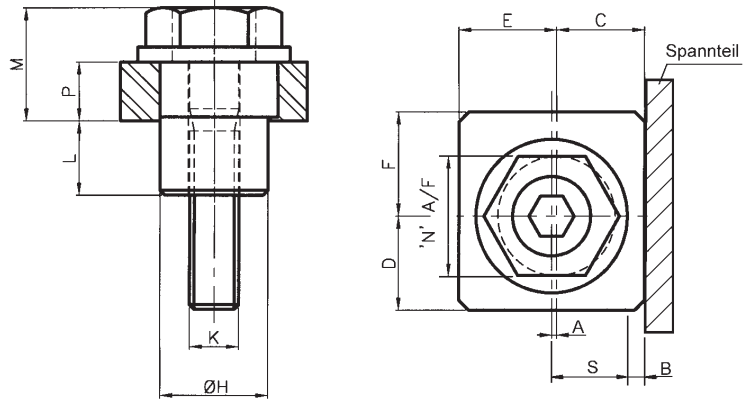
Durch den Nockenexzenter kann ein Anschlagseitenweg von ± A erreicht werden. Durch das Wechseln der Anschlagseiten kann das Maß S von ± B geändert werden.

Bemerkung : mind. zwei Anschläge pro Spannteil.

Bestellbeispiel :

Anschlag HARCROSS leichte Serie

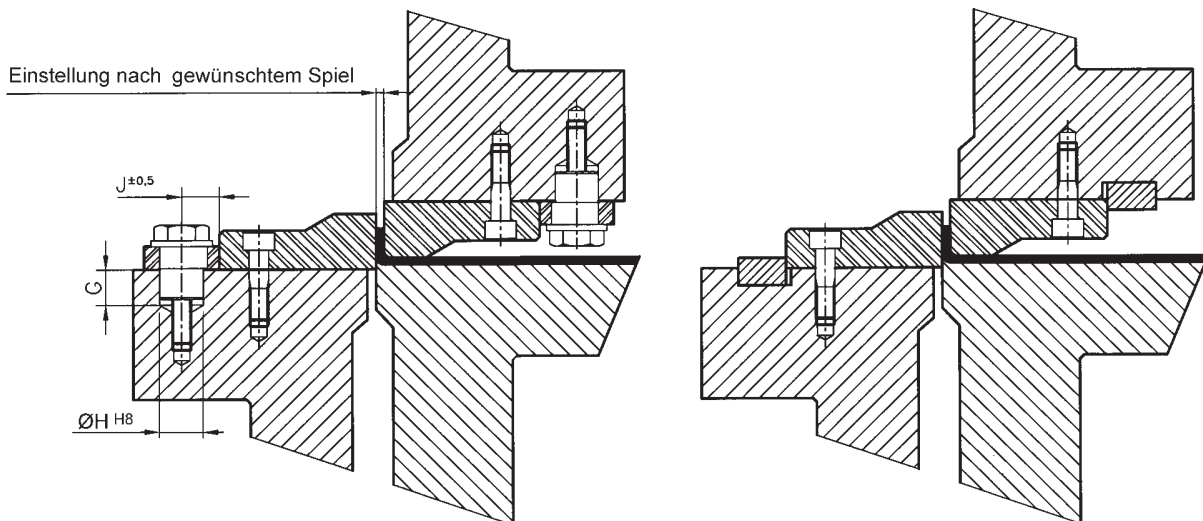
Bestell-Nr : **A26.001.022**



BT = Gesamt Kraft
 Benötigte Anschlagmenge = $\frac{BT \times 1,25}{K}$

Anschlag Serie	Anschlag Festigkeit in Tonnen (K)	Material Dicke in mm	A	B	C	D	E	F	G	ØH	J	ØK	L	M	N	P	Bestell-Nr
Standard	15	2,25	1,5	3	24,4	25,4	26,4	27,4	25	32	26,4	M12	22	25	24	13	A26.001.032
Leicht	10	1,5 - 2,25	1	2,5	18	19	20	21	18	22	20	M10	15	25	24	12	A26.001.022
Klein	6	0,75 - 1,5	1	2,5	14	15	16	17	17	16	16	M8	15	18	24	10	A26.001.016
Mini	2,5	0,75	0,75	1,9	11	11,75	12,5	13,25	15	12	12,5	M6	14,5	16	17	8	A26.001.012

Vergleich zwischen "HARCROSS" Anschlag und Standard Paßfeder



Durch eine einfache Bohrung und ein Gewinde kann man den "HARCROSS" Anschlag montieren.



TRAGSCHRAUBEN

A30.010.xxx

Nach : VDI 3366

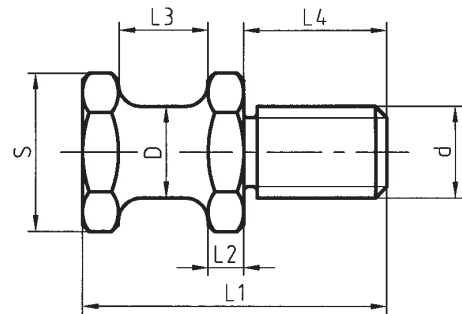
Material : C45 / 1.0503

Hinweis : Eine Tragschraube für halbes Werkzeug-
Gesamtgewicht.

Bestellbeispiel :

Tragschraube mit Tragkraft = 1500 daN

Bestell-Nr **A30.010.030**



D	Tragkraft daN	d	L1	L2	L3	L4	S	Bestell-Nr
16	250	M16	58	5,5	20	28	24	A30.010.016
20	500	M20	68	8	20	32	30	A30.010.020
25	1000	M24	78	8	25	38	36	A30.010.024
32	1500	M30	95	10	32	45	41	A30.010.030
40	2500	M36	118	12	40	56	50	A30.010.036



RINGSCHRAUBE

A30.012.xxx

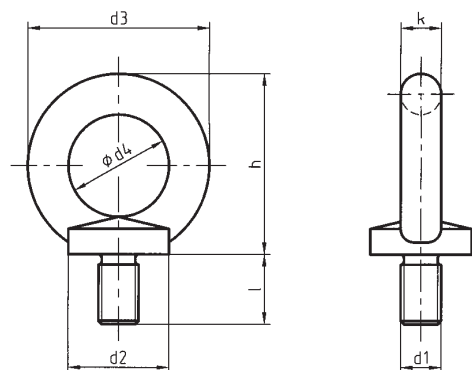
Nach : DIN 580

Material : C15

Bestellbeispiel :

Ringschraube d1=M12

Bestell-Nr **A30.012.012**



d1	Tragkraft in Achsrich. daN	d2	d3	d4	l	h	k	Bestell-Nr
M8	140	20	36	20	13	36	8	A30.012.008
M10	230	25	45	25	17	45	10	A30.012.010
M12	340	30	54	30	20,5	53	12	A30.012.012
M16	700	35	63	35	27	62	14	A30.012.016
M20	1200	40	72	40	30	71	16	A30.012.020
M24	1800	50	90	50	36	90	20	A30.012.024
M36	5100	75	126	70	54	128	28	A30.012.036
M42	7000	80	144	80	63	147	32	A30.012.042



SICHERHEITS-RINGSCHRAUBEN

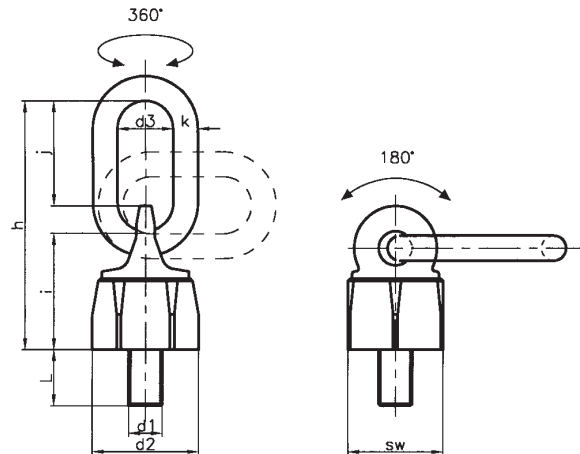
A30.013.XXX

- Hochfeste, geprüfte Aufhängeöse nach DIN 5688-8
- Allseitig belastbar, 4-fache Sicherheit
- Unter Tragfähigkeit drehbar
- Einfache Montage, nur eine Gewindebohrung
- Für Durchgangsbohrungen geeignet
- Oberfläche : rot pulverbeschichtet und galv. Verzinkt

Bestellbeispiel :

Sicherheits-Ringschraube d1=M16

Bestell-Nr **A30.013.016**



d1	Tragkraft Tonne	d2	d3	h	i	j	k	L	SW	Bestell-Nr
M12	0,6	42	35	105	45	51	10	21	36	A30.013.012
M16	1,3	48	35	114	54	49	10	30	41	A30.013.016
M20	2,0	64	35	135	65	56	13	33	55	A30.013.020
M24	3,5	81	40	172	87	68	18	40	70	A30.013.024
M30	5,5	99	50	220	105	93	22	50	85	A30.013.030



TRAGZAPFEN

A30.015.XXX

Nach : VDI 3366

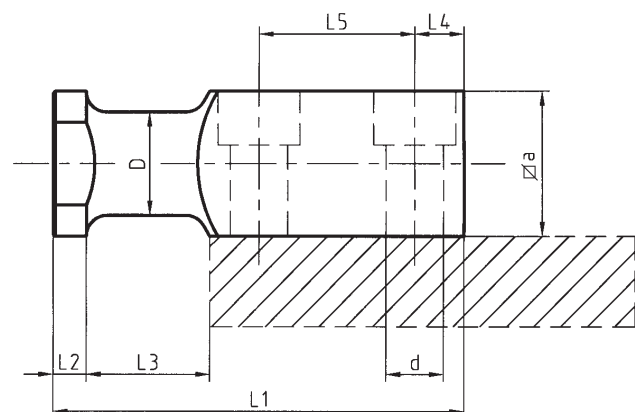
Material : C45 / 1.0503

Hinweis : Ein Tragzapfen für halbes Werkzeug-Gesamtgewicht.

Bestellbeispiel :

Tragzapfen mit Tragkraft = 2000 daN

Bestell-Nr **A30.015.016** (ohne Schraube geliefert)

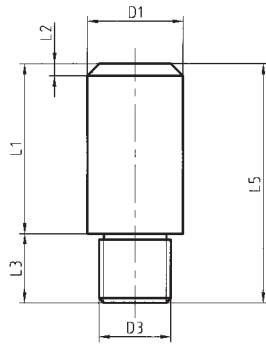


D	Tragkraft daN	d für Schraube	Bestell-Nr für Schraube	L1	L2	L3	L4	L5	a	Bestell-Nr
16	320	M8x30	A05.008.030	80	6	20	10	34	20	A30.015.008
20	630	M10x35	A05.010.035	90	8	25	10	37	25	A30.015.010
25	1250	M12x40	A05.012.040	100	8	30	12	38	35	A30.015.012
32	2000	M16x55	A05.016.055	120	10	32	16	46	40	A30.015.016
40	3200	M20x70	A05.020.070	140	10	40	18	54	50	A30.015.020

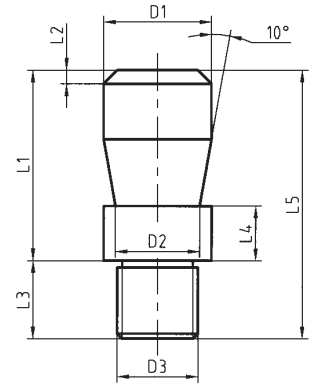


EINSPANNZAPFEN

A30.02x.xxx



FORM A
Material 1.0503 / C45



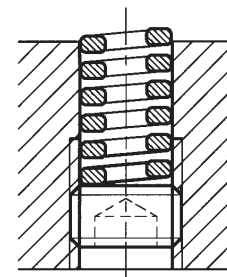
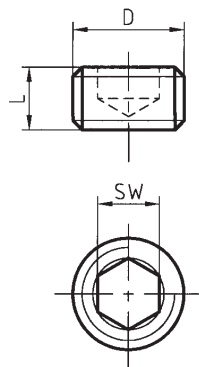
FORM B
Material 1.0503 / C45

D1	D2	D3	L1	L2	L3	L4	L5	Form A Bestell-Nr	Form B Bestell-Nr
20	15	M16x1,5	40	3	18	12	58	A30.020.010	
25	20	M16x1,5	45	4	23	16	68	A30.020.020	A30.021.020
25	20	M20x1,5	45	4	23	16	68	A30.020.030	
32	25	M20x1,5	56	4	23	16	79	A30.020.040	
32	25	M24x1,5	56	4	23	16	79	A30.020.050	
40	32	M24x1,5	70	5	23	26	93	A30.020.060	A30.021.040
40	32	M30x2	70	5	23	26	93	A30.020.070	A30.021.060
50	42	M30x2	80	6	28	26	108	A30.020.080	A30.021.080



VERSCHLUSSCHRAUBEN

A32.xxx.xxx



Einbaubeispiel

D	L	SW	Bestell-Nr
M12x1,5	10	6	A32.012.010
M14x1,5	10	6	A32.014.010
M16x1,5	10	8	A32.016.010
M18x1,5	10	10	A32.018.010
M20x1,5	12	10	A32.020.012
M22x1,5	12	12	A32.022.012
M24x1,5	12	14	A32.024.012
M27x1,5	12	14	A32.027.012



FEDERNDEN GASDRUCKSTÜCK



A33.616.xxx.xxx

Benutzen Sie den Montageschlüssel Bestell-Nr. A33.000.216 um das Gasdruckstück zu montieren.
Abweichende Kräfte sind auf Anfrage möglich.

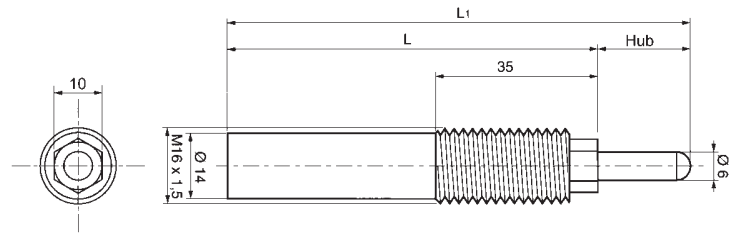
Kraft min. : 6 daN
Kraft max. : 43 daN

Bestellbeispiel :

**Federndes Gasdruckstück M16 ; Hub 20;
Kraft 6 daN**

Bestell-Nr **A33.616.020.006**

Wir empfehlen ca. 10% vom Gesamthub als Sicherheitsstrecke einzuplanen.



Hub	L	L1	Bestell-Nr (Kraft 6 daN)	Bestell-Nr (Kraft 40 daN)
20	80	100	A33.616.020.006	A33.616.020.040
30	90	120	A33.616.030.006	A33.616.030.040
40	100	140	A33.616.040.006	A33.616.040.040
50	110	160	A33.616.050.006	A33.616.050.040
60	120	180	A33.616.060.006	A33.616.060.040
70	130	200	A33.616.070.006	A33.616.070.040
80	140	220	A33.616.080.006	A33.616.080.040
100	160	260	A33.616.100.006	A33.616.100.040



FEDERNDEN GASDRUCKSTÜCK



A33.624.xxx.xxx

Benutzen Sie den Montageschlüssel Bestell-Nr. A33.000.224 um das Gasdruckstück zu montieren.
Abweichende Kräfte sind auf Anfrage möglich.

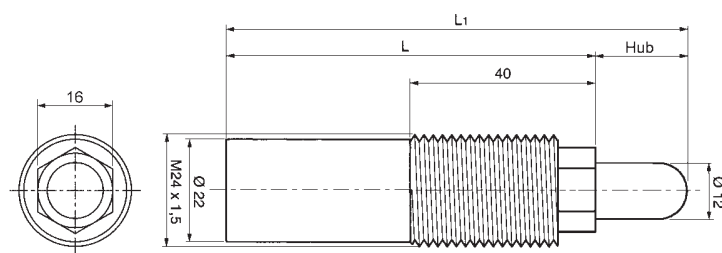
Kraft min. : 23 daN
Kraft max. : 169 daN

Bestellbeispiel :

**Federndes Gasdruckstück M24 ; Hub 30;
Kraft 23 daN**

Bestell-Nr **A33.624.030.023**

Wir empfehlen ca. 10% vom Gesamthub als Sicherheitsstrecke einzuplanen.



Hub	L	L1	Bestell-Nr (Kraft 23 daN)	Bestell-Nr (Kraft 160 daN)
20	80	100	A33.624.020.023	A33.624.020.160
30	90	120	A33.624.030.023	A33.624.030.160
40	100	140	A33.624.040.023	A33.624.040.160
50	110	160	A33.624.050.023	A33.624.050.160
60	120	180	A33.624.060.023	A33.624.060.160
70	130	200	A33.624.070.023	A33.624.070.160
80	140	220	A33.624.080.023	A33.624.080.160
100	160	260	A33.624.100.023	A33.624.100.160



FEDERNDEN DRUCKSTÜCK



A33.1xx.xxx

Bestellbeispiel :

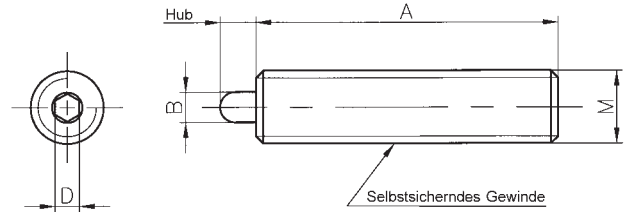
Druckstück M8 ; Hub 3 ; Kraft 8 N

Bestell-Nr **A33.108.031**

Montageschlüssel :

Bestell-Nr **A33.000.008**

Wir empfehlen ca. 10% vom Gesamthub als Sicherheitsstrecke einzuplanen.



M (DIN 13)	Hub	A	B	D	Kraft (N)		Montage-Schlüssel	Bestell-Nr
					Min.	Max.		
M3	1,5	10	1	0,8	0,5	3	-	A33.103.011
M4	2	12	1,6	0,8	2	10	-	A33.104.021
M5	3	20	2	1,5	4	20	A33.000.005	A33.105.031
M5	3	20	2	1,5	2	10	A33.000.005	A33.105.032
M6	3	25	2,5	2	8	30	A33.000.006	A33.106.031
M6	3	25	2,5	2	3	10	A33.000.006	A33.106.032
M8	3	25	3,1	2,5	8	30	A33.000.008	A33.108.031
M8	3	25	3,1	2,5	3	10	A33.000.008	A33.108.032
M10	5	30	3,8	3	10	50	A33.000.010	A33.110.051
M10	5	30	3,8	3	3	15	A33.000.010	A33.110.052
M12	5	30	5,5	4	10	50	A33.000.012	A33.112.051
M12	5	30	5,5	4	2	10	A33.000.012	A33.112.052



FEDERNDEN DRUCKSTÜCK



A33.2xx.xxx

Bestellbeispiel :

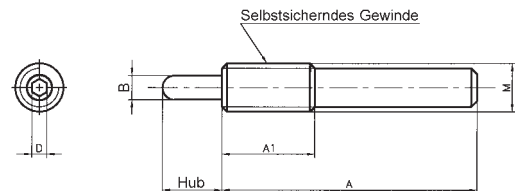
Druckstück M16 ; Hub 20 ; Kraft 13 N

Bestell-Nr **A33.216.202**

Montageschlüssel :

Bestell-Nr **A33.000.016**

Wir empfehlen ca. 10% vom Gesamthub als Sicherheitsstrecke einzuplanen.



M (DIN 13)	Hub	A	A1	B	D	Kraft (N)		Montage-Schlüssel	Bestel-Nr
						Min.	Max.		
M12	10	43	35	5,5	4	7	40	A33.000.012	A33.212.101
M12	10	43	35	5,5	4	4	20	A33.000.012	A33.212.102
M16	10	50	35	8	6	20	100	A33.000.016	A33.216.101
M16	10	50	35	8	6	10	50	A33.000.016	A33.216.102
M16	15	60	35	8	6	15	80	A33.000.016	A33.216.151
M16	15	60	35	8	6	10	40	A33.000.016	A33.216.152
M16	20	85	35	8	6	17	80	A33.000.016	A33.216.201
M16	20	60	35	8	6	13	40	A33.000.016	A33.216.202
M16	30	125	35	8	6	20	80	A33.000.016	A33.216.301
M16	30	125	35	8	6	18	40	A33.000.016	A33.216.302
M16	50	155	35	8	6	30	100	A33.000.016	A33.216.501
M16	50	155	35	8	6	20	50	A33.000.016	A33.216.502
M24	15	60	45	10	8	40	200	A33.000.024	A33.224.151
M24	15	60	45	10	8	20	100	A33.000.024	A33.224.152
M30	20	70	45	15	10	50	300	A33.000.030	A33.230.201
M30	20	70	45	15	10	30	150	A33.000.030	A33.230.202



FEDERNDEN DRUCKSTÜCK



A33.3xx.xxx

Bestellbeispiel :

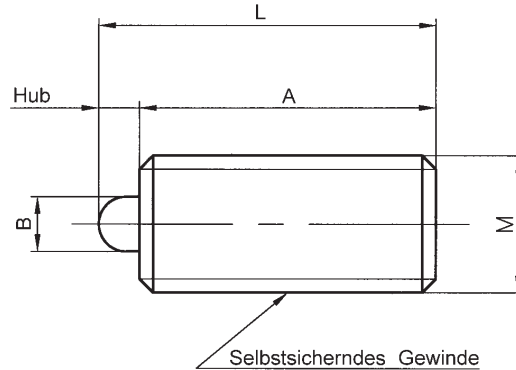
Druckstück M10 ; Hub 3 ; Kraft 25 N

Bestell-Nr **A33.310.030**

Montageschlüssel :

Bestell-Nr **A33.000.010**

Wir empfehlen ca. 10% vom Gesamthub als Sicherheitsstrecke einzuplanen.



M (DIN 13)	Hub	A	B	L	Kraft (N)		Montage Schlüssel	Bestell-Nr
					Min.	Max.		
M10	3	22	4	25	25	70	A33.000.010	A33.310.030



FEDERNDEN DRUCKSTÜCK



A33.4xx.xxx

Bestellbeispiel :

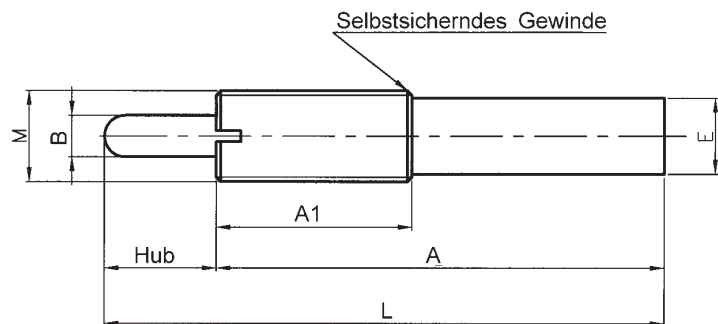
Druckstück M16 ; Hub 30 ; Kraft 20 N

Bestell-Nr **A33.416.300**

Montageschlüssel :

Bestell-Nr **A33.000.016**

Wir empfehlen ca. 10% vom Gesamthub als Sicherheitsstrecke einzuplanen.



M (DIN 13)	Hub	A	A1	B	E	L	Kraft (N)		Montage Schlüssel	Bestell-Nr
							Min.	Max.		
M12	10	43	35	5,5	10	53	7	40	A33.000.012	A33.412.100
M16	15	60		7,5	13,4	75	15	80	A33.000.016	A33.416.150
M16	20	80		7,5	13,4	100	35	174	A33.000.016	A33.416.200
M16	30	120		7,5	13,4	150	20	80	A33.000.016	A33.416.300
M16	40	150		7,5	13,4	190	55	158	A33.000.016	A33.416.400
M16	50	200		7,5	13,4	250	35	105	A33.000.016	A33.416.500



FEDERNDES DRUCKSTÜCK



A33.5xx.xxx

Bestellbeispiel :

Druckstück M10 ; Hub 2,5 ;

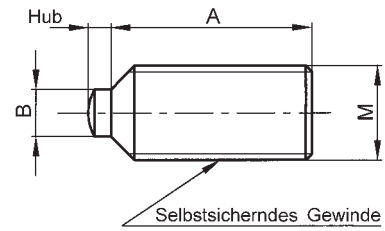
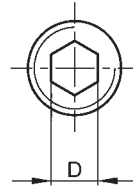
Kraft 10 N

Bestell-Nr **A33.510.021**

Montageschlüssel :

Bestell-Nr **A33.000.010**

Wir empfehlen ca. 10% vom Gesamthub als Sicherheitsstrecke einzuplanen.



M (DIN 13)	Hub	A	B	D	Kraft (N)		Montage Schlüssel	Bestell-Nr
					Min.	Max.		
M5	1,5	12	2,5	2,5	5	15	A33.000.005	A33.505.011
M5	1,5	12	2,5	2,5	2	8	A33.000.005	A33.505.012
M6	1,5	13	3	3	6	20	A33.000.006	A33.506.011
M6	1,5	13	3	3	3	10	A33.000.006	A33.506.012
M8	2	15	4	4	6	20	A33.000.008	A33.508.021
M8	2	15	4	4	3	10	A33.000.008	A33.508.022
M10	2,5	18	5	5	10	30	A33.000.010	A33.510.021
M10	2,5	18	5	5	5	15	A33.000.010	A33.510.022
M12	3,5	20	6	6	10	30	A33.000.012	A33.512.031
M12	3,5	20	6	6	5	15	A33.000.012	A33.512.032
M16	4,5	22	8	8	20	60	A33.000.016	A33.516.041
M16	4,5	22	8	8	10	30	A33.000.016	A33.516.042



GASDRUCK ABSTREIFER



A33.8xx.xxx

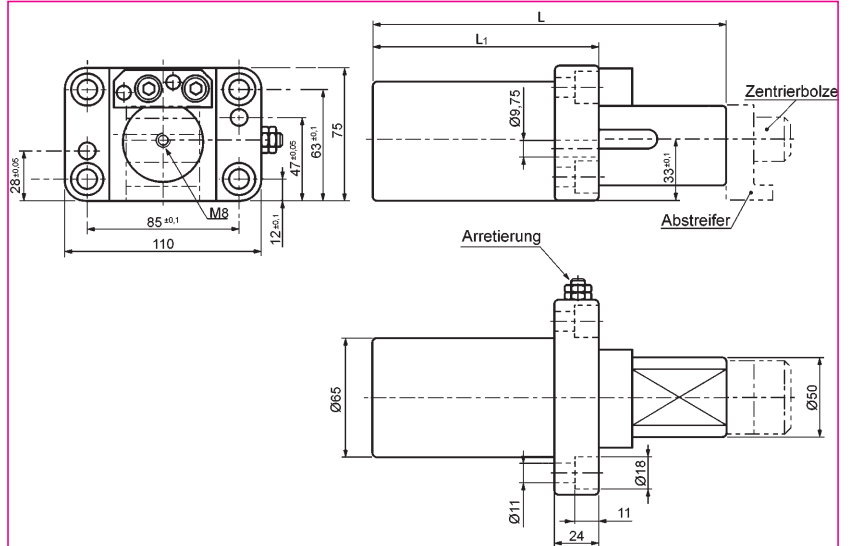
Bestellbeispiel :

Gasdruck Abstreifer Hub 50 ;

Kraft 100 daN

Bestell-Nr **A33.810.050**

Wir empfehlen ca. 10% vom Gesamthub als Sicherheitsstrecke einzuplanen.



Hub	L	L1	Kraft		Bestell-Nr
			Ursprünglich (daN)	Abschließend (daN)	
50	196	125	50	65	A33.805.050
50	196	125	100	125	A33.810.050
50	196	125	150	195	A33.815.050
50	196	125	200	260	A33.820.050
80	256	155	50	65	A33.805.080
80	256	155	100	125	A33.810.080
80	256	155	150	195	A33.815.080
80	256	155	200	260	A33.820.080
100	296	175	50	65	A33.805.100
100	296	175	100	125	A33.810.100
100	296	175	150	195	A33.815.100
100	296	175	200	260	A33.820.100

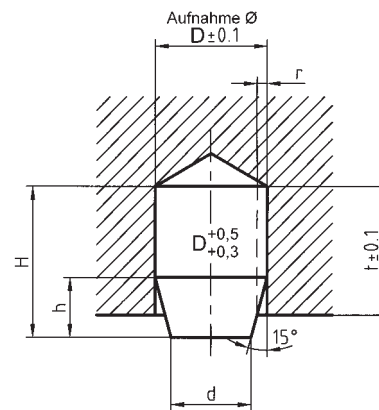


STREIFENHEBER

A50.XXX.000

Material : Elastomer
Härte : 90 Shore A

Bestellbeispiel :
Streifenheber D=6 mm
Bestell-Nr. **A50.006.000**



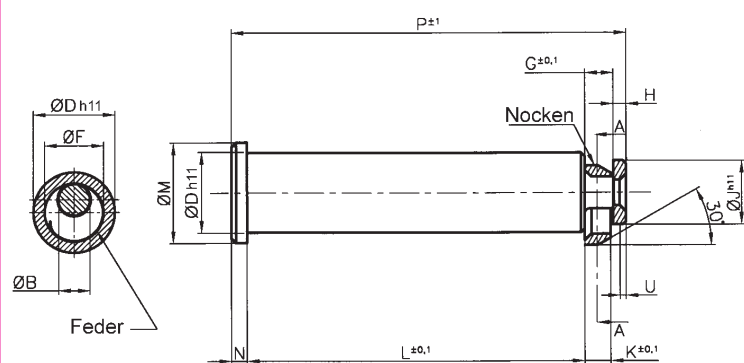
H	h	d	r	D	t	P max. (daN)	Bestell-Nr
9,5	4,5	3,6	-	6	8	10	A50.006.000
15,5	7,5	6	1	10	13	45	A50.010.000
25	12	9,5	1,5	16	21	150	A50.016.000
25	10	18	2	24	21	300	A50.024.000
35	19	20	2,5	30	30	300	A50.030.000
32	14	24	3	32	26	1200	A50.032.000
40	16	30	3	39,5	34	2500	A50.040.000

TRAGBOLZEN FÜR SCHWERLASTTRAGELEMENT

BRM.XXX

Nach NFE 63-132 Norm
Material : nach AFNOR Hinweise

Bestellbeispiel :
Tragbolzen für Schwerlasttragelement
ØD = 50 mm
Bestell-Nr. **BRM.050**



Maße ohne Toleranz : ±0,25

Tragkraft Kg	ØD	ØB	ØF	G	H	ØJ	K	L	ØM	N	P	U	Bestell-Nr
6 300	32	12	22	11	5	25	10	132	40±0,8	6	154	2,5	BRM.032
10 000	40	16	28	13,75	6	32	12,5	170	50±0,8	8	197,75	3	BRM.040
16 000	50	20	36	17,60	8	40	16	212	63±1	10	247,60	4	BRM.050
25 000	63	25	45	22	10	50	20	265	80±1	12	309	5	BRM.063

Material :

Tragelement : Stahl 280-480M

Paßfeder : A37

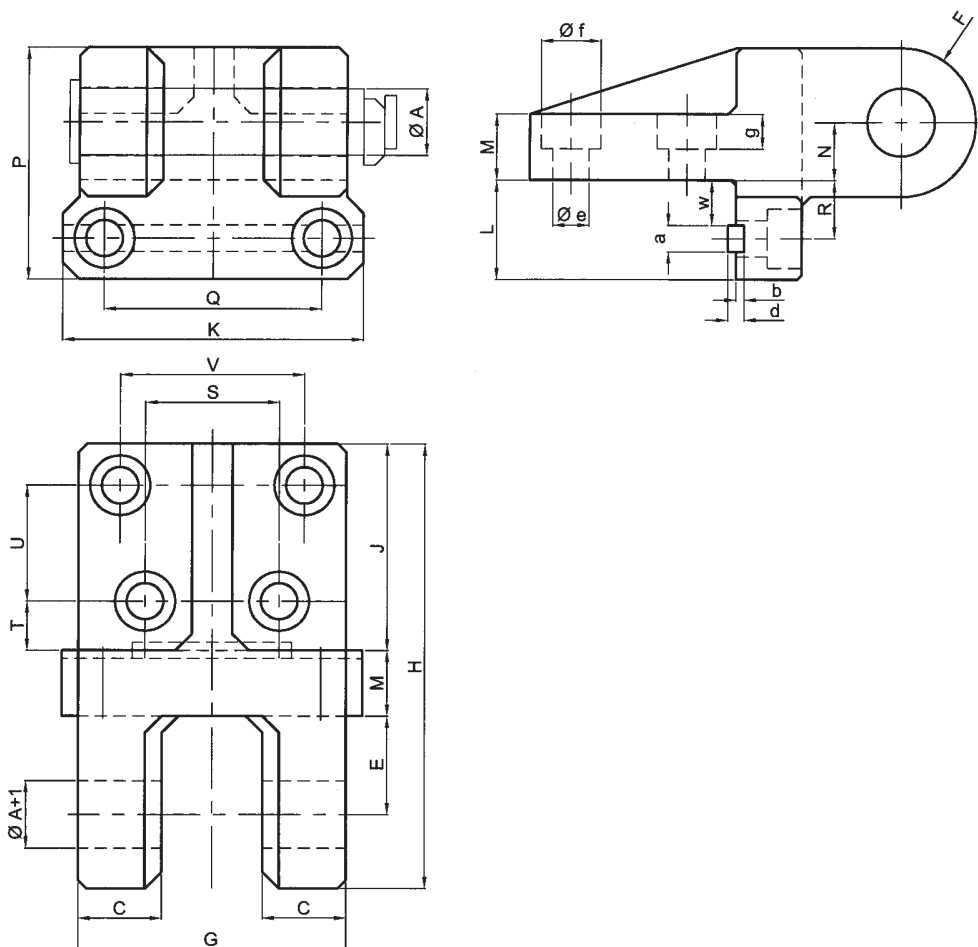
Bestellbeispiel :

Schwerlasttragelement 4000 Kg

Tragbolzen für Schwerlasttragelement Ø32 (Siehe Seite 6.16)

Bestell-Nr **A30.017.400**

BRM.032



Ø A	Tragkraft				Bestell-Nr Paßfeder							Bestell-Nr Tragelement							Bestell-Nr Paßfeder + Tragelement					
32	4000 Kg				A26.002.400							A30.017.400.0							A30.017.400					
40	6300 Kg				A26.002.630							A30.017.630.0							A30.017.630					
Ø A	C	E	F	G	H	J	K	L	M	N	P	Q	R	S	T	U	V	W	a	b	d	e	f	g
32	35	55	36	125	221	100	135	50	30	25	111	96	30	56	20	60	84	23	14	4.5	9	18	28	17
40	50	60	45	160	270	125	180	60	40	35	140	130	35	80	30	70	110	27	16	5	10	22	36	21



FRANCE

MDL
Rue de l'Oberwald
68360 SOULTZ
✉ BP 126 - 68503 GUEBWILLER CEDEX
Tél. : +33 (0)3 89 74 24 24
Fax : +33 (0)3 89 76 49 99
E-Mail : mdlrodis@mdl-rodiss.com

PORTER-BESSON S.A.S
ZAE Eurespace - Rue Nozières
25770 SERRE LES SAPINS
✉ BP 20 - 25770 FRANOIS
Tél. : +33 (0)1 34 40 27 00
Fax : +33 (0)1 34 40 27 09
E-Mail : porter-besson@mdl-rodiss.com

GERMANY

MDL - RODIS GmbH
Lammertstrasse 15-19
63075 OFFENBACH
Tel. : +49 (0)69 830 0688-0
Fax : +49 (0)69 866 294
E-Mail : mdl-verkauf@mdl-rodiss.com

BRAZIL

MÁQUINAS DANLY LTDA
Rua Dom Villares, 1680
CEP 04160-1 SÃO PAULO, SP
Tél. : +55 11 6948 9220
Fax : +55 11 6948 9215
E-Mail : vendasp@mdl-danly.com.br

MEXICO

MDL DE MEXICO SA DE CV
Conjunto Victoria II
Acceso III No 52 Bodega 19
Zona Industrial Benito Juarez
CP 76120 QUERETARO
Tél. : +52 442 210 0020
Fax : +52 442 210 0012
E-Mail : ventas@mdlmexico.com.mx

U.S.A.

Mold & Die Components Inc.
4520 Progress Dr.
Columbus, IN 47201
Tél. : (812) 373-0021
Fax : (812) 373-0042
E-Mail : sales@mdlusa.com