

Gleitführungssäule	3.03
Demontierbare Säule mit Klammern Befestigung	3.04
Demontierbare Säule mit Scheibe Befestigung	3.05
Gleitführungsbuchse in Stahl	3.06
Gleitführungsbuchse Bronze plattiert	3.07
Zylindrische Buchse für Kugelführung	3.08
Demontierbare Buchse für Kugelführung	3.09
Demontierbare Buchse für Kugelführung der Zwischenplatte	3.10
Kugelkäfig Typ 3	3.11
Kugelkäfig Typ 1 und 2	3.12 3.13
Unterlage für Säule oder Buchse	3.14 3.15
Konstruktionshinweise	3.16 3.17
Bestimmungstabelle für Kugelführungseinheiten - Typ 1	3.18
Bestimmungstabelle für Kugelführungseinheiten - Typ 2	3.20
Bestimmungstabelle für Kugelführungseinheiten - Typ 3	3.24
Zubehör	3.25



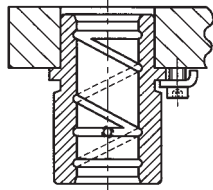
Einsatzgehärtet  
HRC 62 ±2

**Bestellbeispiel :**

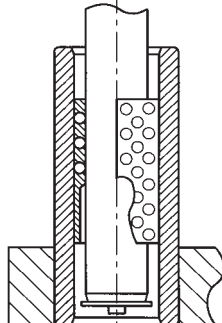
Säule D1=30 L=160

Bestellnummer : **SG.3016**

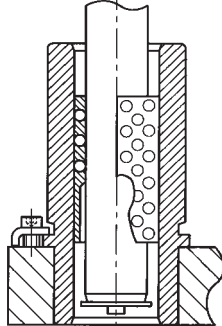
Verwendbar mit



Gleitführungsbuchse  
Stahl oder Bronze plattiert

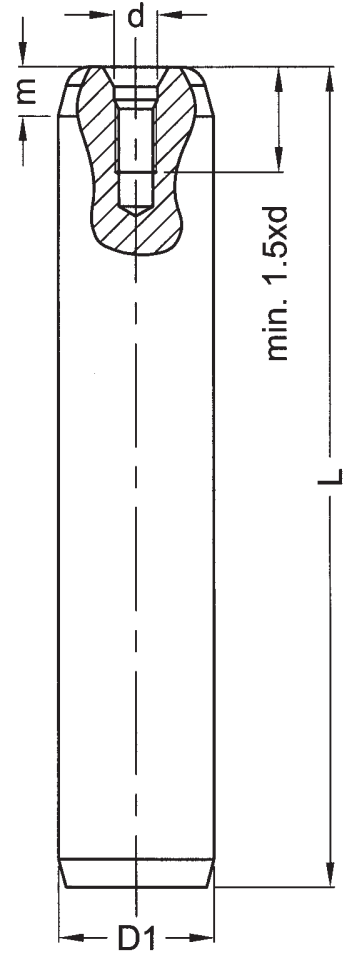
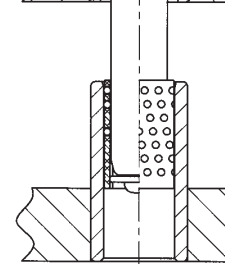
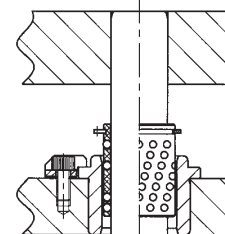
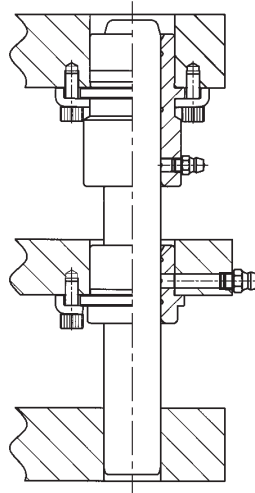


Zylindrische Buchse  
Kugelkäfig



Demontierbare Buchse  
Kugelkäfig

Beispiele



D <sub>1</sub>	19	20	24	25	30	32	38	40	48	50	63	80
d	M5		M6		M8		M10		M12		M16	M20
m	6		8		8		8		8		8	8
L	<b>BESTELLNUMMER</b>											
100	SG.1910	SG.2010	SG.2410	SG.2510								
110	SG.1911	SG.2011	SG.2411	SG.2511	SG.3011	SG.3211						
125	SG.1912	SG.2012	SG.2412	SG.2512	SG.3012	SG.3212	SG.3812	SG.4012				
140	SG.1914	SG.2014	SG.2414	SG.2514	SG.3014	SG.3214	SG.3814	SG.4014				
160	SG.1916	SG.2016	SG.2416	SG.2516	SG.3016	SG.3216	SG.3816	SG.4016	SG.4816	SG.5016		
180	SG.1918	SG.2018	SG.2418	SG.2518	SG.3018	SG.3218	SG.3818	SG.4018	SG.4818	SG.5018		
200	SG.1920	SG.2020	SG.2420	SG.2520	SG.3020	SG.3220	SG.3820	SG.4020	SG.4820	SG.5020	SG.6320	
220			SG.2422	SG.2522	SG.3022	SG.3222	SG.3822	SG.4022	SG.4822	SG.5022	SG.6322	
250			SG.2425	SG.2525	SG.3025	SG.3225	SG.3825	SG.4025	SG.4825	SG.5025	SG.6325	
280			SG.2428	SG.2528	SG.3028	SG.3228	SG.3828	SG.4028	SG.4828	SG.5028	SG.6328	SG.8028
315					SG.3031	SG.3231	SG.3831	SG.4031	SG.4831	SG.5031	SG.6331	SG.8031
355							SG.3835	SG.4035	SG.4835	SG.5035	SG.6335	SG.8035
400									SG.4840	SG.5040	SG.6340	SG.8040
450									SG.4845	SG.5045	SG.6345	SG.8045
500												SG.8050



Einsatzgehärtet  
HRc 62 ±2

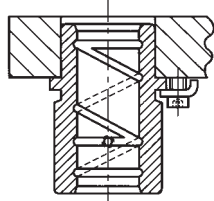
Säulen werden mit Klammern  
und Schrauben geliefert

**Bestellbeispiel :**

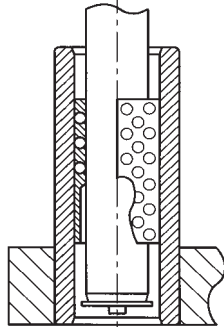
Säule D1=30 F=160

Bestellnummer : **SB.3016**

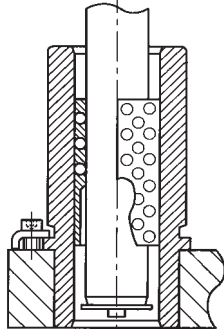
Verwendbar mit



Gleitführungsbuchse  
Stahl oder Bronze plattiert

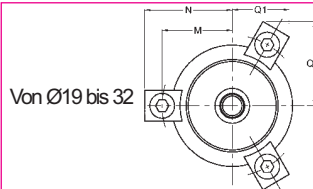
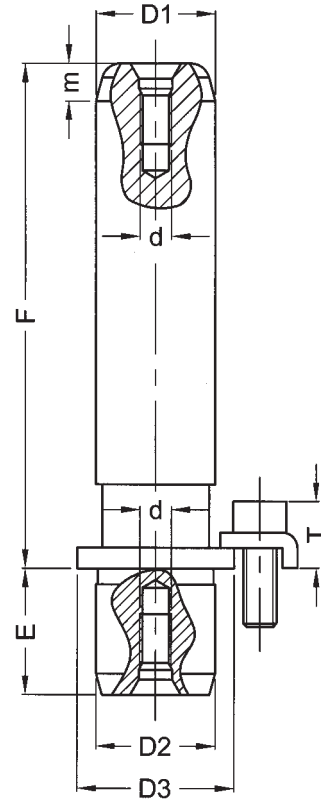
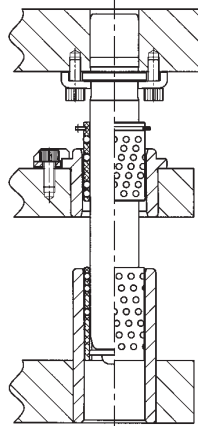
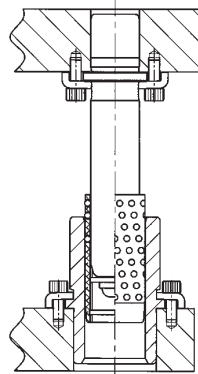


Zylindrische Buchse  
Kugelkäfig

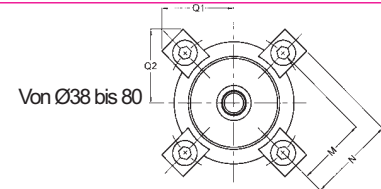


Demontierbare Buchse  
Kugelkäfig

Beispiele



Von Ø19 bis 32



Von Ø38 bis 80

D <sub>1</sub> =D <sub>2</sub>	19	20	24	25	30	32	38	40	48	50	63	80
D <sub>3</sub>	25		32		40		50		63		76	93
E	20		25		32		40		45		50	60
d	M5		M6		M8		M10		M12		M16	M20
m	6		8		8		8		8		8	8
Menge	3		3		3		4		4		4	4
Klammer	B01.005.000		B01.006.000			B01.006.000		B01.008.000		B01.008.000		B01.008.000
Schraube	M5 x12		M6 x16			M6 x16		M8 x20		M8 x20		M8 x20
M	16		20,3		24		30		36,5		42,5	51
N	22		27,5		31,5		39,3		45,8		51,8	60,3
Q1	16,5		20,6		22,6		33,4		38		42,2	48,3
Q2	22,2		27,8		31,3		38		38		42,2	48,3
T	10,5		14,7		14,7		17,5		17,5		17,5	17,5
F	<b>BESTELLNUMMER</b>											
80	SB.1908	SB.2008	SB.2408	SB.2508								
90	SB.1909	SB.2009	SB.2409	SB.2509								
100	SB.1910	SB.2010	SB.2410	SB.2510	SB.3010	SB.3210	SB.3810	SB.4010				
110	SB.1911	SB.2011	SB.2411	SB.2511	SB.3011	SB.3211	SB.3811	SB.4011	SB.4811	SB.5011		
125	SB.1912	SB.2012	SB.2412	SB.2512	SB.3012	SB.3212	SB.3812	SB.4012	SB.4812	SB.5012	SB.6312	
140	SB.1914	SB.2014	SB.2414	SB.2514	SB.3014	SB.3214	SB.3814	SB.4014	SB.4814	SB.5014	SB.6314	
160	SB.1916	SB.2016	SB.2416	SB.2516	SB.3016	SB.3216	SB.3816	SB.4016	SB.4816	SB.5016	SB.6316	
180			SB.2418	SB.2518	SB.3018	SB.3218	SB.3818	SB.4018	SB.4818	SB.5018	SB.6318	
200			SB.2420	SB.2520	SB.3020	SB.3220	SB.3820	SB.4020	SB.4820	SB.5020	SB.6320	SB.8020
220					SB.3022	SB.3222	SB.3822	SB.4022	SB.4822	SB.5022	SB.6322	SB.8022
250					SB.3025	SB.3225	SB.3825	SB.4025	SB.4825	SB.5025	SB.6325	SB.8025
280					SB.3028	SB.3228	SB.3828	SB.4028	SB.4828	SB.5028	SB.6328	SB.8028
315									SB.4831	SB.5031	SB.6331	SB.8031
355									SB.4835	SB.5035	SB.6335	SB.8035
400									SB.4840	SB.5040	SB.6340	SB.8040



Einsatzgehärtet  
HRc 62 ±2

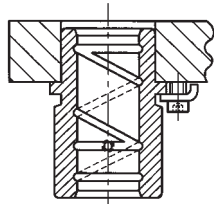
Säulen werden mit Scheiben  
und Schrauben geliefert

**Bestellbeispiel :**

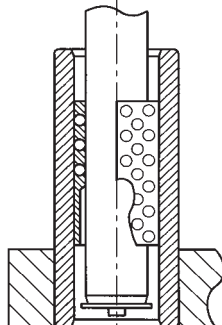
Säule D1=30 F=160

Bestellnummer : **SB.3016.S**

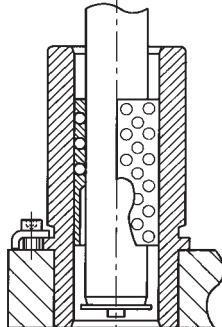
Verwendbar mit



Gleitführungsbuchse  
Stahl oder Bronze plattiert

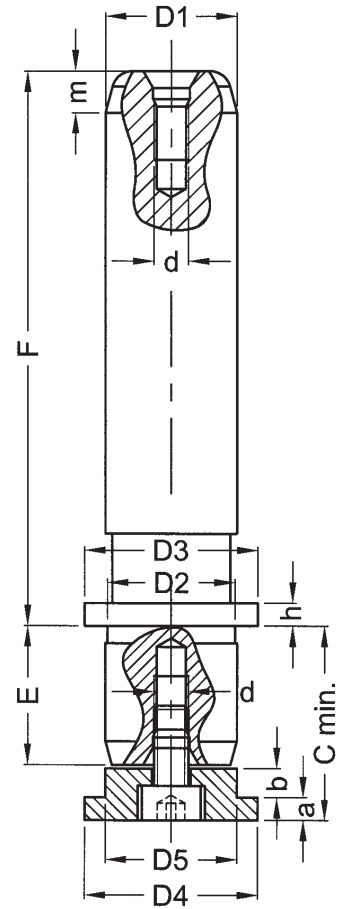
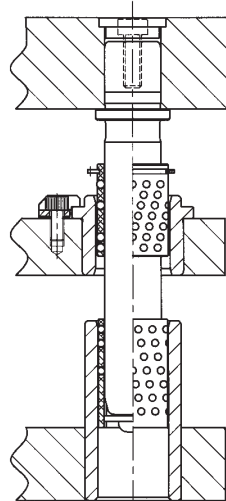
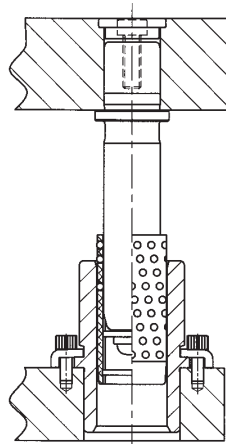


Zylindrische Buchse  
Kugelförmig



Demontierbare Buchse  
Kugelförmig

Beispiele



Achtung : minimale  
Plattenstärke  $C_{min}$  beachten

D1=D2	19	20	24	25	30	32	38	40	48	50	63	80	
D3		25		32		40		50		63		93	
D4		25		32		40		50		63		93	
D5		19		24		30		38		48		80	
E		20		25		32		40		45		60	
d		M5		M6		M8		M10		M12		M20	
m		6		8		8		8		8		8	
a		3,3		5		5		5		5		5	
b		4,2		4		7		10		13		25	
C min		28		35		45		56		64		91	
Scheibe		P02.020.000		P02.025.000		P02.032.000		P02.040.000		P02.050.000		P02.063.000	P02.080.000
h		3,3		5		5		5		5		5	5
F	<b>BESTELLNUMMER</b>												
80	SB.1908.S	SB.2008.S	SB.2408.S	SB.2508.S									
90	SB.1909.S	SB.2009.S	SB.2409.S	SB.2509.S									
100	SB.1910.S	SB.2010.S	SB.2410.S	SB.2510.S	SB.3010.S	SB.3210.S	SB.3810.S	SB.4010.S					
110	SB.1911.S	SB.2011.S	SB.2411.S	SB.2511.S	SB.3011.S	SB.3211.S	SB.3811.S	SB.4011.S	SB.4811.S	SB.5011.S			
125	SB.1912.S	SB.2012.S	SB.2412.S	SB.2512.S	SB.3012.S	SB.3212.S	SB.3812.S	SB.4012.S	SB.4812.S	SB.5012.S	SB.6312.S		
140	SB.1914.S	SB.2014.S	SB.2414.S	SB.2514.S	SB.3014.S	SB.3214.S	SB.3814.S	SB.4014.S	SB.4814.S	SB.5014.S	SB.6314.S		
160	SB.1916.S	SB.2016.S	SB.2416.S	SB.2516.S	SB.3016.S	SB.3216.S	SB.3816.S	SB.4016.S	SB.4816.S	SB.5016.S	SB.6316.S		
180			SB.2418.S	SB.2518.S	SB.3018.S	SB.3218.S	SB.3818.S	SB.4018.S	SB.4818.S	SB.5018.S	SB.6318.S		
200			SB.2420.S	SB.2520.S	SB.3020.S	SB.3220.S	SB.3820.S	SB.4020.S	SB.4820.S	SB.5020.S	SB.6320.S	SB.8020.S	
220					SB.3022.S	SB.3222.S	SB.3822.S	SB.4022.S	SB.4822.S	SB.5022.S	SB.6322.S	SB.8022.S	
250					SB.3025.S	SB.3225.S	SB.3825.S	SB.4025.S	SB.4825.S	SB.5025.S	SB.6325.S	SB.8025.S	
280					SB.3028.S	SB.3228.S	SB.3828.S	SB.4028.S					
315									SB.4831.S	SB.5031.S	SB.6331.S	SB.8031.S	
355									SB.4835.S	SB.5035.S	SB.6335.S	SB.8035.S	
400									SB.4840.S	SB.5040.S	SB.6340.S	SB.8040.S	



Einsatzgehärtet  
HRc 62 ±2

Buchsen werden mit Klammern  
und Schrauben geliefert

**Bestellbeispiel :**

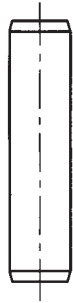
Buchse D1=32 F=100

Bestellnummer :

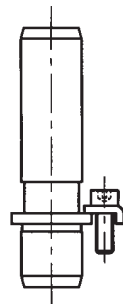
Stahlbuchse = **BS.32.5**

Bronzeplattiert = **BB.32.5**

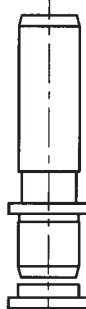
Verwendbar mit



Säule



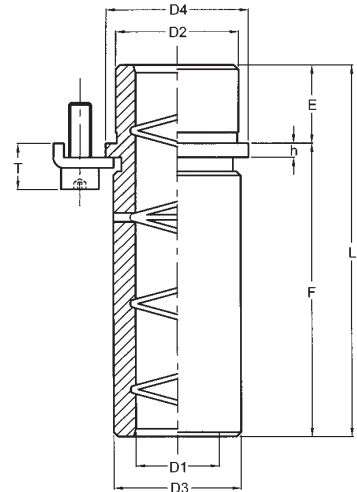
Demontierbare Säule



Demontierbare Säule

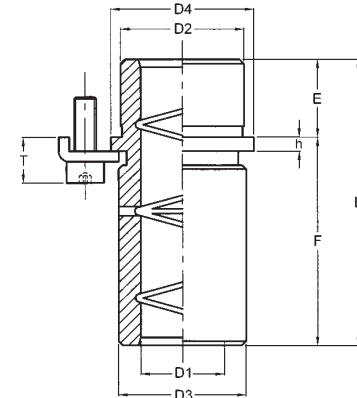
EXTRA LANG

Stahl : **BS.xx.5**  
Bronze plattiert : **BB.xx.5**



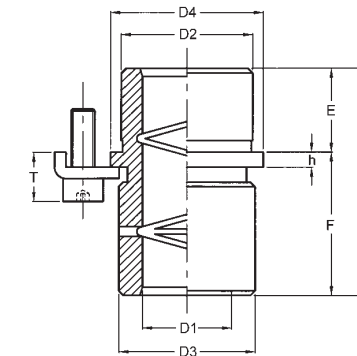
LANG

Stahl : **BS.xx.4**  
Bronze plattiert : **BB.xx.4**



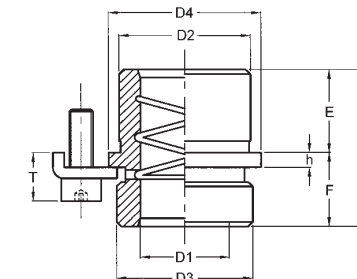
STANDARD

Stahl : **BS.xx.3**  
Bronze plattiert : **BB.xx.3**



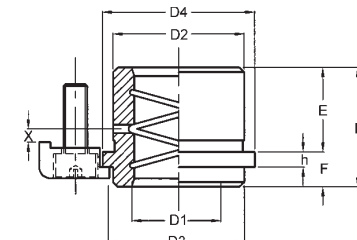
KURZ

Stahl : **BS.xx.2**  
Bronze plattiert : **BB.xx.2**

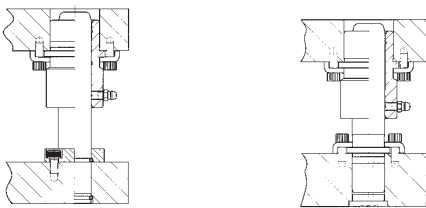


EXTRA KURZ

Stahl : **BS.xx.1**  
Bronze plattiert : **BB.xx.1**

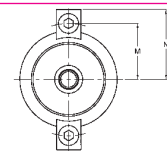


Beispiele

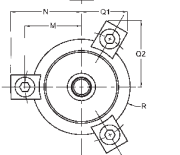


Anordnung der Klammern

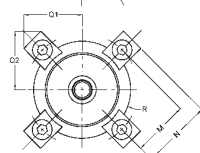
für Ø 19 bis 20



für Ø 24 bis 32



für Ø 38 bis 80



R=D<sub>4</sub>/2



# GLEITFÜHRUNGSBUCHSEN

## Stahl oder Bronze plattiert

**BS.xx.x**  
**BB.xx.x**

D1	19	20	24	25	30	32	38	40	48	50	63	80
D2	28		38		45		54		65		81	100
D3	29		42		49		58		70		88	110
D4	32,5		47		54		63		75		93	115
E	18		22		25		30		35		48	48
h	3,3		5		5		5		5		5	5
Klammern Menge	2		3		3		4		4		4	4
Bestellnummer	B01.005.000		B01.006.000		B01.006.000		B01.008.000		B01.008.000		B01.008.000	B01.008.000
Schraube	M5x12		M6x16		M6x16		M8x20		M8x20		M8x20	M8x20
M	19,5		27,5		31		37		43		52	63
N	25,5		35		38,2		46,3		52,3		61,3	72,3
Q1/R	-		24,4/23,5		26/27		30/31,5		33/37,5		37,5/46,5	43/57,5
Q2	-		34,3		37,1		44,1		49,3		57,1	66,6
T	10,5		14,7		14,7		17,5		17,5		17,5	17,5

EXTRA LANG												
D1					30	32	38	40	48	50	63	
F					100		100		100		100	
L					125		130		135		148	
Bestell-Nr Stahl					BS.xx.5		BS.xx.5		BS.xx.5		BS.63.5	
Bestell-Nr Bronze platt.					BB.xx.5		BB.xx.5		BB.xx.5		BB.63.5	

LANG												
D1			24	25	30	32	38	40	48	50	63	
F			75		75		75		75		75	
L			97		100		105		110		123	
Bestell-Nr Stahl			BS.xx.4		BS.xx.4		BS.xx.4		BS.xx.4		BS.63.4	
Bestell-Nr Bronze platt.			BB.xx.4		BB.xx.4		BB.xx.4		BB.xx.4		BB.63.4	

STANDARD												
D1	19	20	24	25	30	32	38	40	48	50	63	80
F	32		50		50		50		50		50	50
L	50		72		75		80		85		98	98
Bestell-Nr Stahl	BS.xx.3		BS.xx.3		BS.xx.3		BS.xx.3		BS.xx.3		BS.63.3	BS.80.3
Bestell-Nr Bronze platt.	BB.xx.3		BB.xx.3		BB.xx.3		BB.xx.3		BB.xx.3		BB.63.3	BB.80.3

KURZ												
D1	19	20	24	25	30	32	38	40	48	50	63	80
F	16		20		20		20		20		20	20
L	34		42		45		50		55		68	68
Bestell-Nr Stahl	BS.xx.2		BS.xx.2		BS.xx.2		BS.xx.2		BS.xx.2		BS.63.2	BS.80.2
Bestell-Nr Bronze platt.	BB.xx.2		BB.xx.2		BB.xx.2		BB.xx.2		BB.xx.2		BB.63.2	BB.80.2

EXTRA KURZ												
D1	19	20	24	25	30	32	38	40	48	50	63	80
D3	29		36		43		50		64		79	99
F	10		10		10		14		14		14	14
E	18		23		30		38		48		61	78
L	28		33		40		52		62		75	92
X	6		6		10		10		20		20	32
Bestell-Nr für Klammern	B01.005.000		B02.006.000		B02.006.000		B02.008.000		B02.008.000		B02.008.000	B02.008.000
Schraube	M5x12		M6x12		M6x12		M8x16		M8x16		M8x16	M8x16
M	19,5		30		33,5		40		46		55	66
N	25,5		38		41,5		51,2		57,2		66,7	77,2
Q1/R	-		25,2/23,5		26,9/27		33,7/31,5		36,7/37,5		41,5/46,5	46,7/57,5
Q2	-		36,5		39,5		49,0		54,2		62,5	71,6
Bestell-Nr Stahl	BS.xx.1		BS.xx.1		BS.xx.1		BS.xx.1		BS.xx.1		BS.63.1	BS.80.1
Bestell-Nr Bronze platt.	BB.xx.1		BB.xx.1		BB.xx.1		BB.xx.1		BB.xx.1		BB.63.1	BB.80.1



Einsatzgehärtet  
HRC 62 ±2

**Bestellbeispiel :**

Säule D1=30 Lb=110

Bestellnummer : **BG.3011**

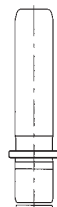
Verwendbar mit



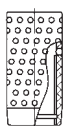
Säule



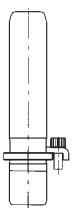
Kugelkäfig  
Typ 1



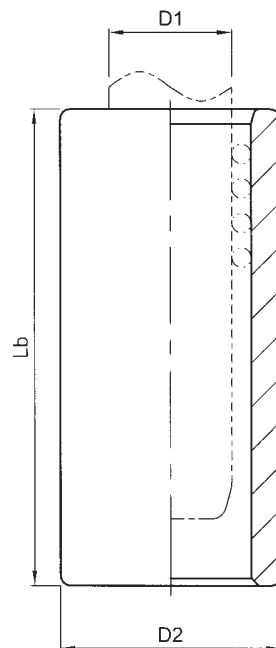
Demontierbare  
Säule



Kugelkäfig  
Typ 2

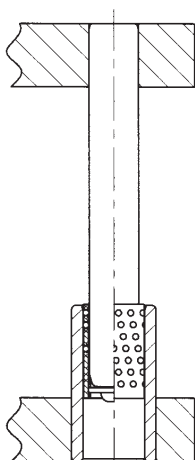


Demontierbare  
Säule



Auf Anfrage

Beispiele



D <sub>1</sub>	24	25	30	32	38	40	48	50	63	80
D <sub>2</sub>	45		54		65		81		95	112
L <sub>b</sub>	<b>BESTELLNUMMER</b>									
65	BG.2406	BG.2506								
80	BG.2408	BG.2508	BG.3008	BG.3208	BG.3808	BG.4008				
95	BG.2409	BG.2509	BG.3009	BG.3209	BG.3809	BG.4009				
110	BG.2411	BG.2511	BG.3011	BG.3211	BG.3811	BG.4011	BG.4811	BG.5011		
130	BG.2413	BG.2513	BG.3013	BG.3213	BG.3813	BG.4013	BG.4813	BG.5013		
150			BG.3015	BG.3215	BG.3815	BG.4015	BG.4815	BG.5015	BG.6315	BG.8015
170			BG.3017	BG.3217	BG.3817	BG.4017	BG.4817	BG.5017	BG.6317	BG.8017
190					BG.3819	BG.4019	BG.4819	BG.5019	BG.6319	BG.8019
215					BG.3821	BG.4021	BG.4821	BG.5021	BG.6321	BG.8021
240							BG.4824	BG.5024	BG.6324	BG.8024
265							BG.4826	BG.5026	BG.6326	BG.8026

### MONTAGEANWEISUNG

Die Zylinderbuchsen werden unter Verwendung von Montagekleber (z.B. : Loctite 648 oder gleichwertigem) in die Platte eingebaut.

Arbeitsschritte :

1. Beide Oberflächen reinigen und entfetten.
2. Beide Oberflächen mit einer dünnen Schicht Montagekleber einstreichen.
3. Buchse ausrichten und leicht drehend in die Bohrung eindrücken.
4. Montagekleber aushärten lassen. (ca. 4 Stunden bei 22°C)  
+ Unbedingt Verarbeitungshinweise des Montagekleber-Herstellers beachten !

Einbaumaße sowie Buchsenauswahl siehe 3.18 - 3.22



Einsatzgehärtet  
HRc 62 ±2

Buchsen werden mit Klammern  
und Schrauben geliefert

**Bestellbeispiel :**

Säule D1=30 F=80

Bestellnummer : **BK.3008**

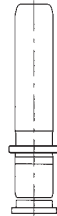
Verwendbar mit



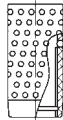
Säule



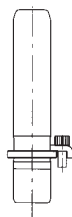
Kugelkäfig  
Typ 1



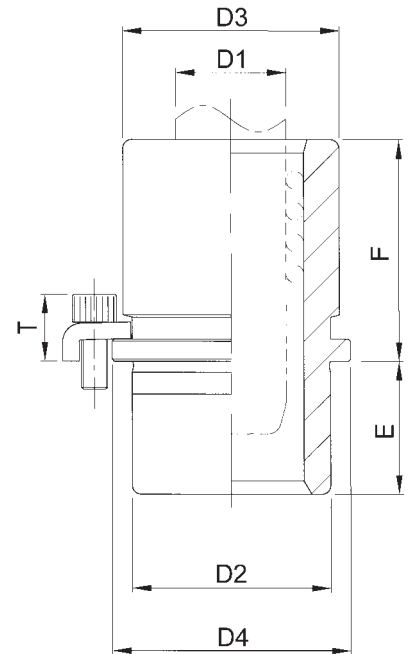
Demontierbare  
Säule



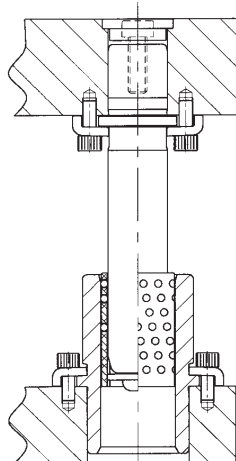
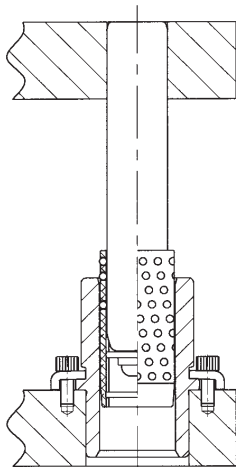
Kugelkäfig  
Typ 2



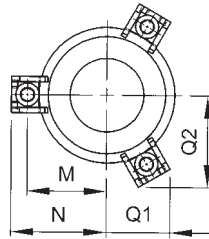
Demontierbare  
Säule



Beispiele

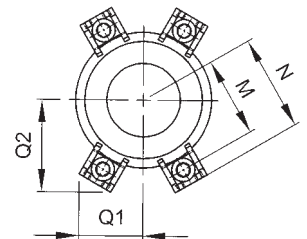


Von Ø 24 bis 32



$R=D_4/2$

von Ø 38 bis 80



D1	24	25	30	32	38	40	48	50	63	80	
F	<b>BESTELLNUMMER</b>										
35	BK.2403	BK.2503									
50	BK.2405	BK.2505	BK.3005	BK.3205	BK.3805	BK.4005					
65	BK.2406	BK.2506	BK.3006	BK.3206	BK.3806	BK.4006	BK.4806	BK.5006			
80			BK.3008	BK.3208	BK.3808	BK.4008	BK.4808	BK.5008			
100					BK.3810	BK.4010	BK.4810	BK.5010	BK.6310	BK.8010	
120							BK.4812	BK.5012	BK.6312	BK.8012	
140									BK.6314	BK.8014	
D2	45		54		65		81	95	112		
D3	49		58		70		88	103	120		
D4	54		63		75		93	108	125		
E					30					50	
	<b>BEFESTIGUNG</b>										
D1	24	25	30	32	38	40	48	50	63	80	
Mg	3		3		4		4		4	4	
Best.	B01.006.000			B01.008.000							
Schr.	M6x16			M8x20							
M	31		37		43		52		60	68	
N	38,2		46,3		52,3		61,3		69,3	78,7	
Q1/R	26/27		30/31,5		33/37,5		37,5/46,5		41,5/54	46/62,5	
Q2	37,1		44,1		49,3		57,1		64,0	71,8	
T	14,7				17,5						





Einsatzgehärtet  
HRc 62 ±2

Buchsen werden mit Klammern  
und Schrauben geliefert

**Bestellbeispiel :**

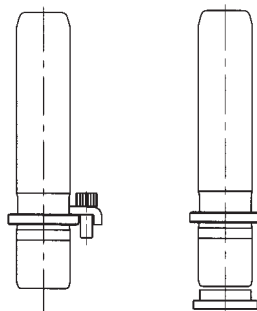
Säule D1=30 E=32

Bestellnummer : **BZ.3042**

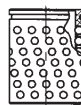
Verwendbar mit



Säule

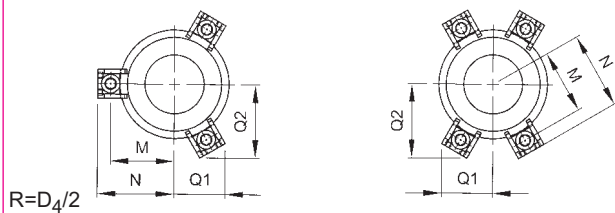
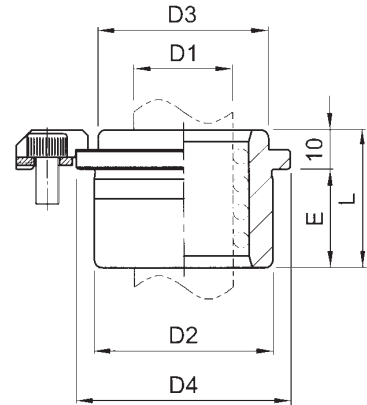
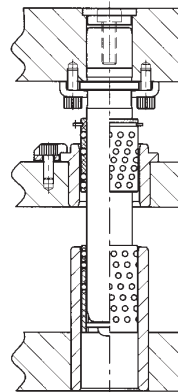
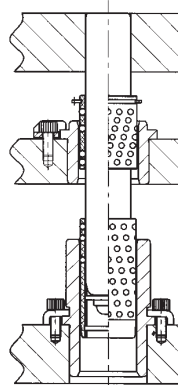


Demontierbare Säule

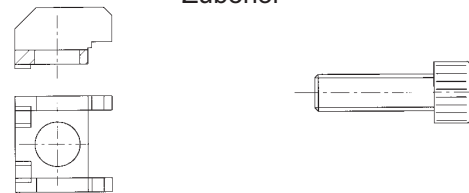


Kugelkäfig Ty3

Beispiele



Zubehör



D1	24	25	30	32	38	40	48	50
E	<b>BESTELLNUMMER</b>							
20	BZ.2430	BZ.2530	BZ.3030	BZ.3230				
25	BZ.2435	BZ.2535	BZ.3035	BZ.3235				
29			BZ.3039	BZ.3239	BZ.3839	BZ.4039		
32			BZ.3042	BZ.3242	BZ.3842	BZ.4042		
36					BZ.3846	BZ.4046	BZ.4846	BZ.5046
44					BZ.3854	BZ.4054	BZ.4854	BZ.5054
D2	45		54		65		81	
D3	43		50		64		79	
D4	54		63		75		93	
Klammern	B02.006.000							
Menge	3		3		4		4	
Schraube	M6x12		M6x12		M6x12		M6x12	
M	33,5		38		44		53	
N	41,5		46		52,4		61	
Q1/R	26,9/27		29,2/31,5		32,2/37,5		36,7/46,5	
Q2	39,5		43,4		48,6		56,4	

Käfig aus Aluminium  
Lieferung incl. Federring.

**Bestellbeispiel :**  
Säule D1=30 Lc=63  
Bestellnummer : **KK.3006.3**

Verwendbar mit

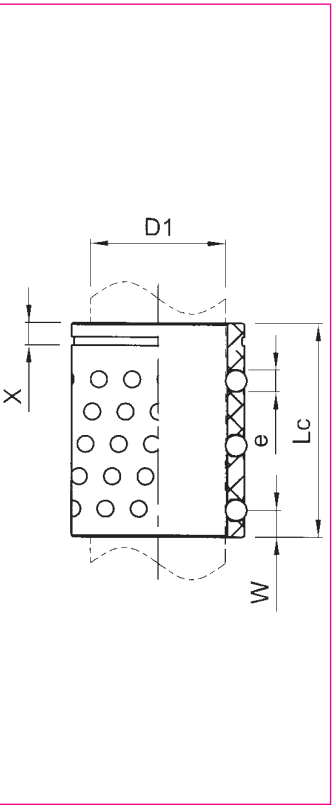
Säule  
Zylindrische Buchse  
Demontierbare Buchse  
Demontierbare Säule  
Buchse bis Ø50 für Zwischenplatte  
Demontierbare Säule

Beispiele

Kugelkäfig Typ 3 in Zwischenplatte und Typ 2 in Grundplatte  
Kugelkäfig außer Eingriff möglich.

Kugelkäfig Typ 3 in Zwischenplatte und in Grundplatte  
Kugelkäfig außer Eingriff nicht möglich.  
Arbeitsbedingungen auf Seite 3.24

Einbaumöglichkeit, was die Montage den zwei Kugelkäfige Typ 3 erleichtert



Federring für Kugelkäfig Typ 3  
C03.xxx.001

Die Auswahl des Kugelkäfigs der Zwischenplatte ist von dem Führungsdurchmesser, der Zwischenplatte Hub ( $C_i$ ) gegenüber der Grundplatte, sowie die Höhe (E) der Zwischenplattebuchsen abhängig. Die Kugelkäfighöhe (Lc) auszuwählen ist dann durch die folgende Formel definiert :

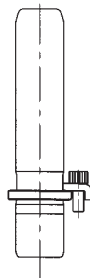
$$Lc \geq \frac{C_i}{2} + E + 10 + X$$

D1	24	25	30	32	38	40	48	50	63	80
Lc	<b>BESTELLNUMMER</b>									
40	KK.2404.3	KK.2504.3	KK.3004.3	KK.3204.3						
52	KK.2405.3	KK.2505.3	KK.3005.3	KK.3205.3	KK.3805.3	KK.4005.3				
63	KK.2406.3	KK.2506.3	KK.3006.3	KK.3206.3	KK.3806.3	KK.4006.3	KK.4806.3	KK.5006.3		
80	KK.2408.3	KK.2508.3	KK.3008.3	KK.3208.3	KK.3808.3	KK.4008.3	KK.4808.3	KK.5008.3		
100			KK.3010.3	KK.3210.3	KK.3810.3	KK.4010.3	KK.4810.3	KK.5010.3	KK.6310.3	
125					KK.3812.3	KK.4012.3	KK.4812.3	KK.5012.3	KK.6312.3	KK.8012.3
140										KK.8014.3
X	4,2		4,9		5,7			6,7		
e	4				6					
W	5,0		5,3		4,8			5,6		

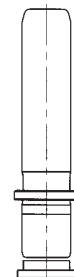
Verwendbar mit



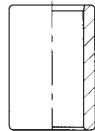
Säule



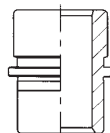
Demontierbare  
Säule



Demontierbare  
Säule

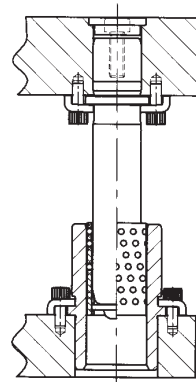


Zylindrische  
Buchse

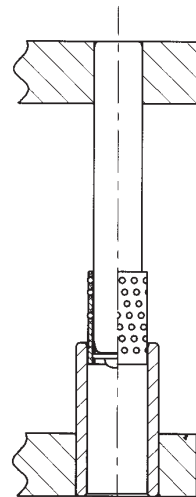


Demontierbare  
Buchse

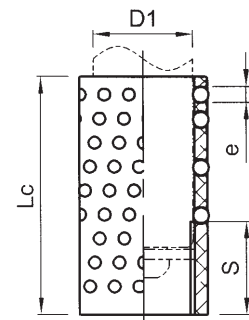
Beispiele



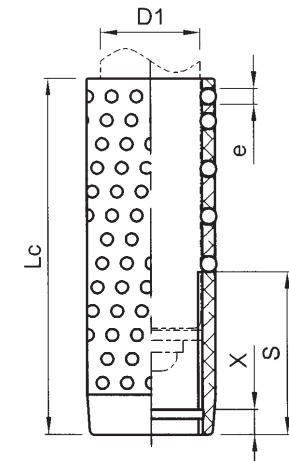
TYP 1



TYP 2



TYP 1



TYP 2



Käfig aus Aluminium

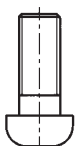
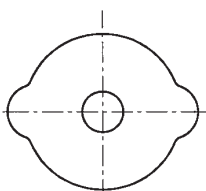
Lieferung incl. Zubehör.

**Bestellbeispiel :**

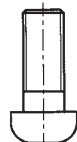
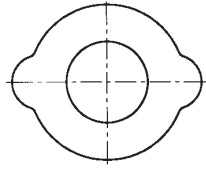
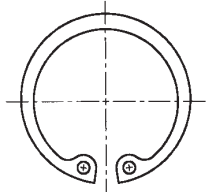
Säule D1=30 Lc=36 Typ 1

Bestellnummer : **KK.3003.1**

Typ 1  
Zubehör zur Montage  
C01.xxx.000



Typ 2  
Zubehör zur Montage  
C02.xxx.000



## Arbeitsbedingungen

### TYP 1

Bei diesem Typ bleiben während des Arbeitshubes Kugelkäfig, Säule und Buchse im Eingriff. Im Kugelkäfig wird kein Federring eingebaut, sodaß die Säule mit der Halteplatte nach unten durchfahren kann.

Der Kugelkäfig wird mit Halteplatte (1) und Schraube geliefert.

Kugelkäfigauswahl, siehe 3.18 - 3.19

### TYP 2

Bei diesem Typ können Säule und Kugelkäfig die Buchse während des Arbeitshubes verlassen.

Der Federring verhindert, daß die Halteplatte (2) aus ihren Führungsnuten im Kugelkäfig austritt. Damit wird sichergestellt, daß der vorbestimmte Rollweg des Kugelkäfigs eingehalten wird. Der Kugelkäfig wird mit der Halteplatte (2), Ringbuchse, Schraube und Federring geliefert.

Kugelkäfigauswahl, siehe 3.20 - 3.23



## KUGELKÄFIG TYP 1 und 2

KK.xxxx.1  
KK.xxxx.2

D1		24	25	30	32	38
<b>Lc</b>	<b>S</b>	<b>Bestell-Nr Kugelkäfig TYP 1</b>				
36	11,5	KK.2403.1	KK.2503.1	KK.3003.1	KK.3203.1	
48	17,5	KK.2404.1	KK.2504.1	KK.3004.1	KK.3204.1	KK.3804.1
60	23,5					KK.3806.1

D1		40	48	50	63	80
<b>Lc</b>	<b>S</b>	<b>Bestell-Nr Kugelkäfig TYP 2</b>				
55	27	KK.2405.2	KK.2505.2			
70	35	KK.2407.2	KK.2507.2	KK.3007.2	KK.3207.2	
	36					KK.3807.2
85	43					KK.3808.2
90	42	KK.2409.2	KK.2509.2			
	43			KK.3009.2	KK.3209.2	
100	50	KK.2410.2	KK.2510.2			
105	51			KK.3010.2	KK.3210.2	
	51					KK.3810.2
110	60	KK.2411.2	KK.2511.2			
115	61			KK.3011.2	KK.3211.2	
	61					KK.3811.2
125	70			KK.3012.2	KK.3212.2	
	71					KK.3812.2
135	80			KK.3013.2	KK.3213.2	
	81					KK.3813.2
145	91					KK.3814.2
155	103					KK.3815.2
<b>X</b>		4,2				5,8
<b>e</b>		4				

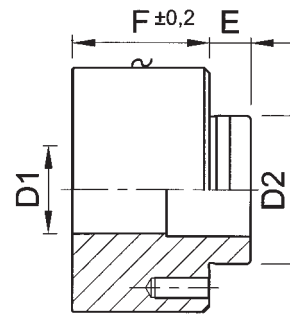
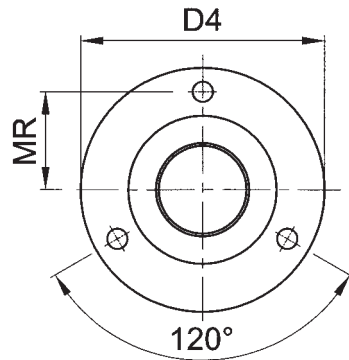
D1		40	48	50	63	80
<b>Lc</b>	<b>S</b>	<b>Bestell-Nr Kugelkäfig TYP 1</b>				
48	17,5	KK.4004.1				
60	23,5	KK.4006.1				
70	28,5		KK.4807.1	KK.5007.1		
84	35,5		KK.4808.1	KK.5008.1		
98	42,5				KK.6309.1	KK.8009.1

D1		40	48	50	63	80
<b>Lc</b>	<b>S</b>	<b>Bestell-Nr Kugelkäfig TYP 2</b>				
70	36	KK.4007.2				
85	43	KK.4008.2				
105	51	KK.4010.2	KK.4810.2	KK.5010.2		
115	61	KK.4011.2				
120			KK.4812.2	KK.5012.2		
125	71	KK.4012.2				
135	81	KK.4013.2				
140	71		KK.4814.2	KK.5014.2		
145	72				KK.6314.2	KK.8014.2
	91	KK.4014.2				
150	81		KK.4815.2	KK.5015.2		
155	103	KK.4015.2				
160	91		KK.4816.2	KK.5016.2		
165	82				KK.6316.2	KK.8016.2
170	103		KK.4817.2	KK.5017.2		
180	92				KK.6318.2	KK.8018.2
185	116		KK.4818.2	KK.5018.2		
190	105				KK.6319.2	KK.8019.2
195	128		KK.4819.2	KK.5019.2		
205	117				KK.6320.2	KK.8020.2
215	130				KK.6321.2	KK.8021.2
<b>X</b>		5,8	7,0		8,5	
<b>e</b>		4	6			

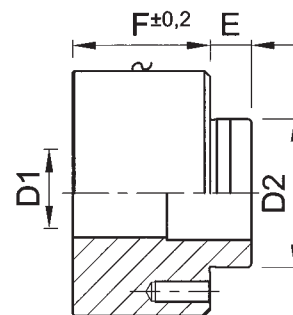
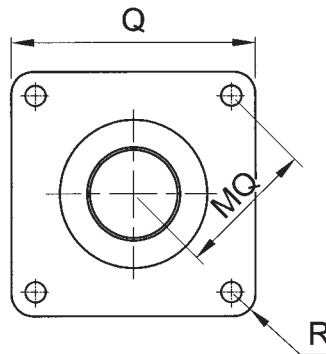


# FÜHRUNGSELEMENT-VERLÄNGERUNG RUND ORDER VIERECKIG

R05.xxx.xxx  
R06.xxx.xxx  
R07.xxx.xxx  
R08.xxx.xxx

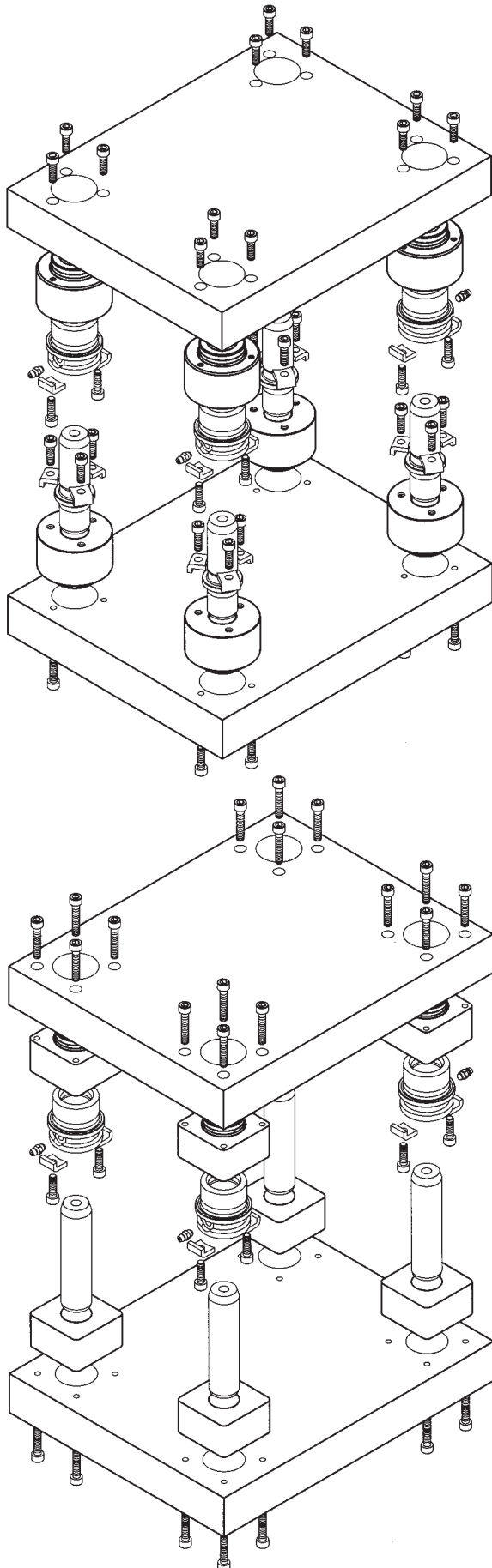


Nenn Ø Säule D1	32	40	50	63	80
<b>F</b>	BESTELL-Nr : VERLÄNGERUNG FÜR SAÜLE				
40	R05.032.040				
50	R05.032.040				
63		R05.040.063			
80		R05.040.080	R05.050.080		
100			R05.050.100	R05.063.100	
125				R05.063.125	R05.080.125
<b>F</b>	BESTELL-Nr : VERLÄNGERUNG FÜR BUCHSE				
40	R06.032.040				
50	R06.032.040				
63		R06.040.063			
80		R06.040.080	R06.050.080		
100			R06.050.100	R06.063.100	
125				R06.063.125	R06.080.125



Nenn Ø Säule D1	32	40	50	63	80
<b>F</b>	BESTELL-Nr : VERLÄNGERUNG FÜR SAÜLE				
40	R07.032.040				
50	R07.032.040				
63		R07.040.063			
80		R07.040.080	R07.050.080		
100			R07.050.100	R07.063.100	
125				R07.063.125	R07.080.125
<b>F</b>	BESTELL-Nr : VERLÄNGERUNG FÜR BUCHSE				
40	R08.032.040				
50	R08.032.040				
63		R08.040.063			
80		R08.040.080	R08.050.080		
100			R08.050.100	R08.063.100	
125				R08.063.125	R08.080.125
<b>MASSEN</b>					
<b>D2</b>	54	65	81	100	118
<b>D4=Q</b>	89	102	114	140	165
<b>E</b>			15		
<b>MR</b>	35,75	41,75	48,75	60	70,75
<b>MQ</b>	48,79	55,15	59,40	77,78	88,39
<b>Gewinde</b>	M6		M8		

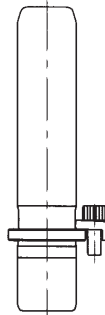
Montage des Systems



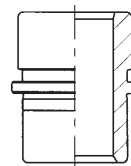
Verwendbar mit



Säule

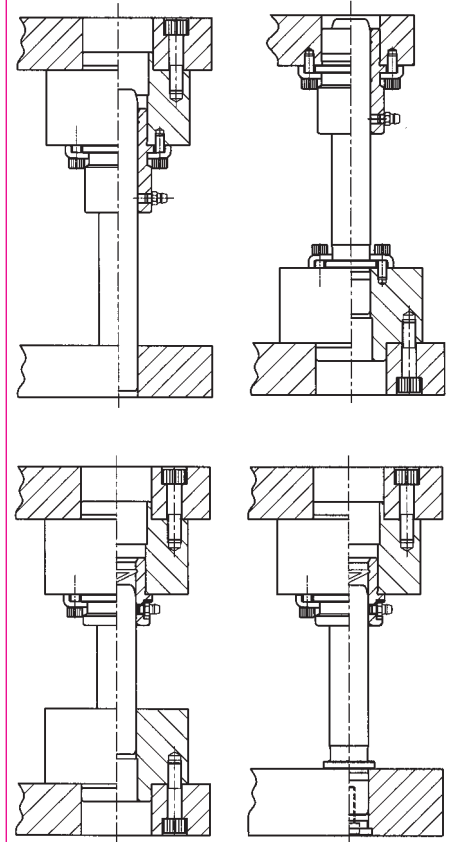


Demontierbare Säule



Demontierbare Buchse

Beispiele



## VORTEILE UND BEMERKUNGEN

- 1- Das Einbausystem der Führungselement-Verlängerung erlaubt eine optimale Positionierung in der Plattenbohrung ohne Stifte und erzielt dadurch eine bessere Stabilität des gesamten Systems.
- 2- Die Führungselement-Verlängerungen sind innerhalb einer Größe austauschbar ohne die Positioniergenauigkeit zu verändern. Dadurch ist ein gleichmäßiger Lauf des Werkzeuges gewährleistet.
- 3- Die Führungselement-Verlängerungen sind aus einem gewalzten Kohlenstoffstahl hergestellt. Sie sind in runder und viereckiger Ausführung und in verschiedenen Standardlängen lieferbar. Andere Längen sind auf Anfrage und gegen Mehrpreis lieferbar.

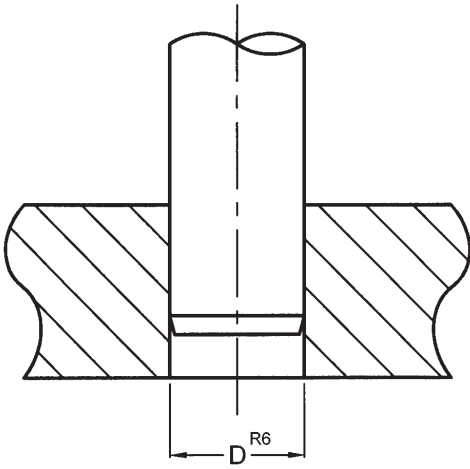
### Bemerkungen :

- D1 ist der Nenndurchmesser der Säule.
- Die Schraubenlänge ist je nach Plattendicke zu wählen
- Führungselement-Verlängerungen sind auch mit Kugelführungen kombinierbar. Entsprechende Führungselement-Verlängerungen sind auf Anfrage und gegen Mehrpreis lieferbar.

### Bestellbeispiel :

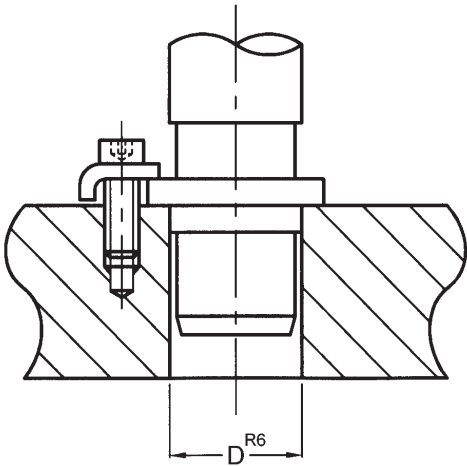
Runde Führungselement-Verlängerung für Buchse ;  
D1=40 mm ; F=80 mm  
Bestellnummer : **R06.040.080**

## SÄULE SG.xxxx



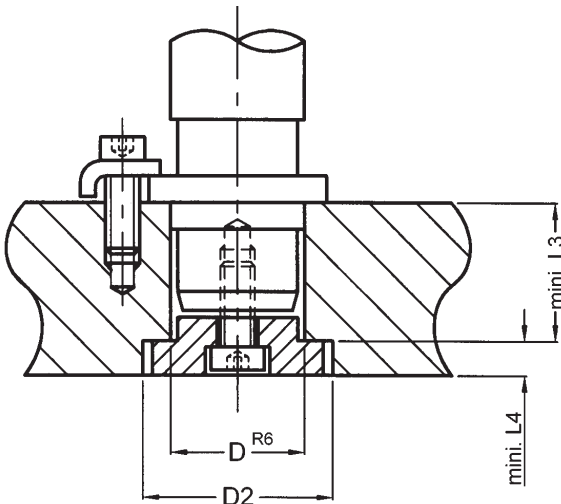
Säule Ø D <sub>1</sub>	Bohrung Ø D <sup>R6</sup>	
19/20	19/20	-0,024 -0,037
24/25	24/25	-0,024 -0,037
30/32	30/32	-0,029 -0,045
38/40	38/40	-0,029 -0,045
48/50	48/50	-0,029 -0,045
63	63	-0,035 -0,054
80	80	-0,037 -0,056

## DEMONTIERBARE SÄULE SB.xxxx KLAMMERNBEFESTIGUNG



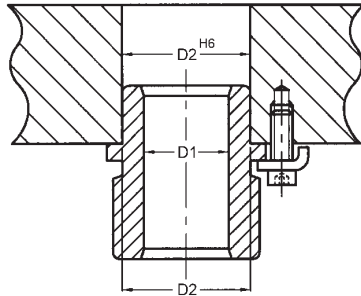
Säule Ø D <sub>1</sub>		Bohrung Ø D <sup>R6</sup>		Passungsspiel Mini Maxi
19/20	-0,011 -0,020	19/20	-0,024 -0,037	-0,004 -0,026
24/25	-0,011 -0,020	24/25	-0,024 -0,037	-0,004 -0,026
30/32	-0,016 -0,025	30/32	-0,029 -0,045	-0,004 -0,029
38/40	-0,016 -0,025	38/40	-0,029 -0,045	-0,004 -0,029
48/50	-0,017 -0,029	48/50	-0,029 -0,045	0,000 -0,028
63	-0,017 -0,029	63	-0,035 -0,054	-0,006 -0,037
80	-0,017 -0,029	80	-0,037 -0,056	-0,008 -0,039

## DEMONTIERBARE SÄULE SB.xxxx.S SCHEIBENBEFESTIGUNG



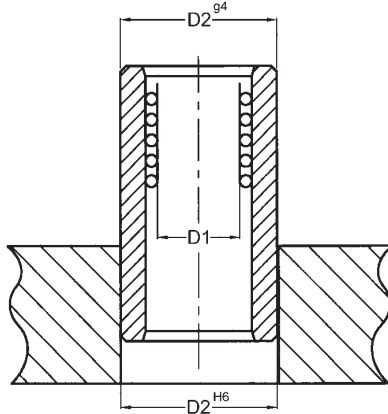
Säule Ø D <sub>1</sub>		Bohrung Ø D <sup>R6</sup>		D <sub>2</sub>	L <sub>3</sub>	L <sub>4</sub>
19/20	-0,011 -0,020	19/20	-0,024 -0,037	26	25	3,5
24/25	-0,011 -0,020	24/25	-0,024 -0,037	33	30	5,5
30/32	-0,016 -0,025	30/32	-0,029 -0,045	41	40	5,5
38/40	-0,016 -0,025	38/40	-0,029 -0,045	51	51	5,5
48/50	-0,017 -0,029	48/50	-0,029 -0,045	64	59	5,5
63	-0,017 -0,029	63	-0,035 -0,054	77	70	5,5
80	-0,017 -0,029	80	-0,037 -0,056	94	86	5,5

## BUCHSEN typen BS und BB



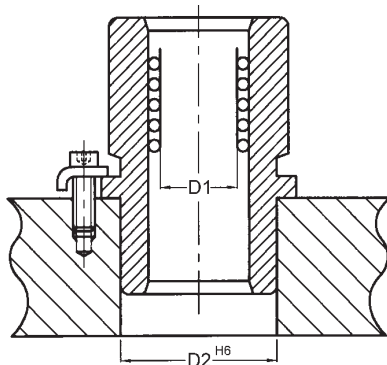
Nenn Ø D <sub>1</sub>	Buchsen Ø aussein D <sub>2</sub>	Bohrung Ø D <sub>2</sub> H <sub>6</sub>	Passungsspiel	
			Mini	Maxi
19/20	28 +0,021 +0,013	28 +0,013 +0,000	-0,000	-0,021
24/25	38 +0,025 +0,016	38 +0,016 +0,000	-0,000	-0,025
30/32	45 +0,025 +0,016	45 +0,016 +0,000	-0,000	-0,025
38/40	54 +0,030 +0,019	54 +0,019 +0,000	-0,000	-0,030
48/50	65 +0,030 +0,019	65 +0,019 +0,000	-0,000	-0,030
63	81 +0,035 +0,022	81 +0,022 +0,000	-0,000	-0,035
80	100 +0,035 +0,022	100 +0,022 +0,000	-0,000	-0,035

## KUGELFÜHRUNGSBUCHSE Typ BG



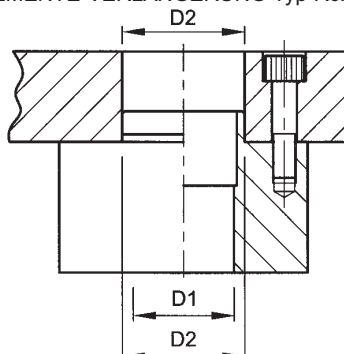
Nenn Ø D <sub>1</sub>	Buchsen Ø aussein D <sub>2</sub>	Bohrung Ø D <sub>2</sub> H <sub>6</sub>	Passungsspiel	
			Mini	Maxi
24/25	45 -0,009 -0,016	45 +0,016 +0,000	+0,009	+0,032
30/32	54 -0,010 -0,018	54 +0,019 +0,000	+0,010	+0,037
38/40	65 -0,010 -0,018	65 +0,019 +0,000	+0,010	+0,037
48/50	81 -0,012 -0,022	81 +0,022 +0,000	+0,012	+0,044
63	95 -0,012 -0,022	95 +0,022 +0,000	+0,012	+0,044
80	112 -0,012 -0,022	112 +0,022 +0,000	+0,012	+0,044

## KUGELFÜHRUNGSBUCHSE Typ BK



Nenn Ø D <sub>1</sub>	Buchsen Ø aussein D <sub>2</sub>	Bohrung Ø D <sub>2</sub> H <sub>6</sub>	Passungsspiel	
			Mini	Maxi
24/25	45 +0,025 +0,016	45 +0,016 +0,000	-0,000	-0,025
30/32	54 +0,030 +0,019	54 +0,019 +0,000	-0,000	-0,030
38/40	65 +0,030 +0,019	65 +0,019 +0,000	-0,000	-0,030
48/50	81 +0,035 +0,022	81 +0,022 +0,000	-0,000	-0,035
63	95 +0,035 +0,022	95 +0,022 +0,000	-0,000	-0,035
80	112 +0,035 +0,022	112 +0,022 +0,000	-0,000	-0,035

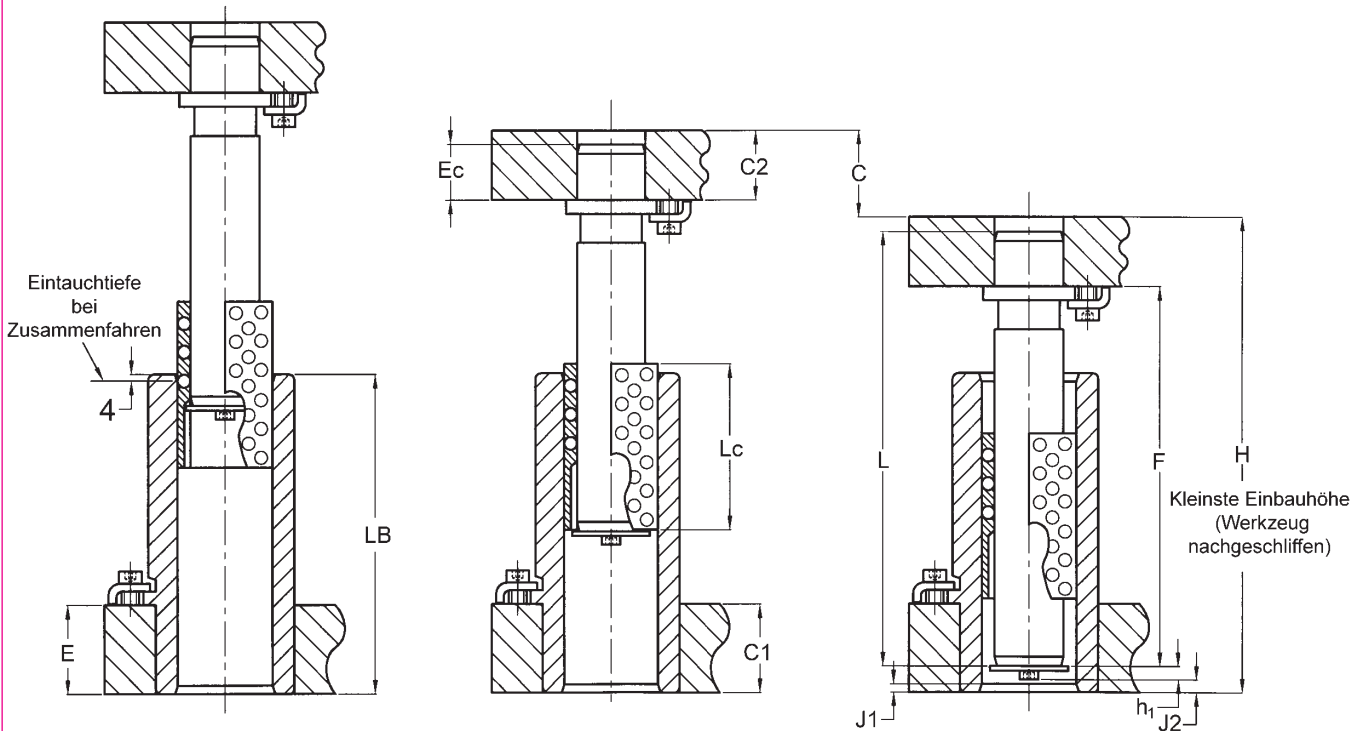
## FÜHRUNGSELEMENTE-VERLÄNGERUNG Typ R0x.xxx.xxx



Nenn Ø D <sub>1</sub>	Verlängerung Ø D <sub>2</sub>	Bohrung Ø D <sub>2</sub> H <sub>6</sub>	Passungsspiel	
			Mini	Maxi
32	54 +0,030 +0,019	54 +0,019 +0,000	-0,000	-0,025
40	65 +0,030 +0,019	65 +0,019 +0,000	-0,000	-0,030
50	81 +0,035 +0,022	81 +0,022 +0,000	-0,000	-0,035
63	100 +0,035 +0,022	100 +0,022 +0,000	-0,000	-0,035
80	118 +0,035 +0,022	118 +0,022 +0,000	-0,000	-0,035



## TYP 1 : Kugelführung ständig im Eingriff



Bei der Montage von Ober-und Unterteil muß die Kugelführung frei an dem Haltering hängen.

Kugelführung in oberste Hubstellung

Kugelführung in unterste Hubstellung

### Bestimmung de Länge der Führungssäule

- Benützung einer BG.xxxx

$$L \text{ Säule Typ SG} = H - h - J_2 - C_2 + Ec$$

$$F \text{ Säule Typ SB} = H - h - J_2 - C_2$$

- Benützung einer BK.xxxx

$$L \text{ Säule Typ SG} = H - h - J_1 - C_1 + E - C_2 + Ec$$

$$F \text{ Säule Typ SB} = H - h - J_1 - C_1 + E - C_2$$

- H = Kleinste Einbauhöhe
- h = Halteplatte + Schraube Höhe
- J2 = Sicherungsspalt (BG Buchse montiert)
- C2 = Obereplatte Dicke
- Ec = Einbauhöhe Säule
- J1 = Sicherungsspalt (BK Buchse montiert)
- C1 = Untereplatte Dicke
- E = Einbauhöhe BK Buchse

Maßen E, h, J1, J2 Siehe Seite 3.23

Die Auswahl der Kugelführungseinheit Typ 1 ist abhängig vom Pressenhub "C" (mm) und dem Säulendurchmesser Dn.

Um die passenden Längen  $L_B$  der Führungsbuchse und  $L_C$  des Kugelführungseinheit zu bestimmen, geht man von Hub C senkrecht bis zum farbig markierten Feld des gewählten Durchmessers Dn und liest in der Zeile unter Spalte  $L_B$  und  $L_C$  die entsprechenden Längen ab.

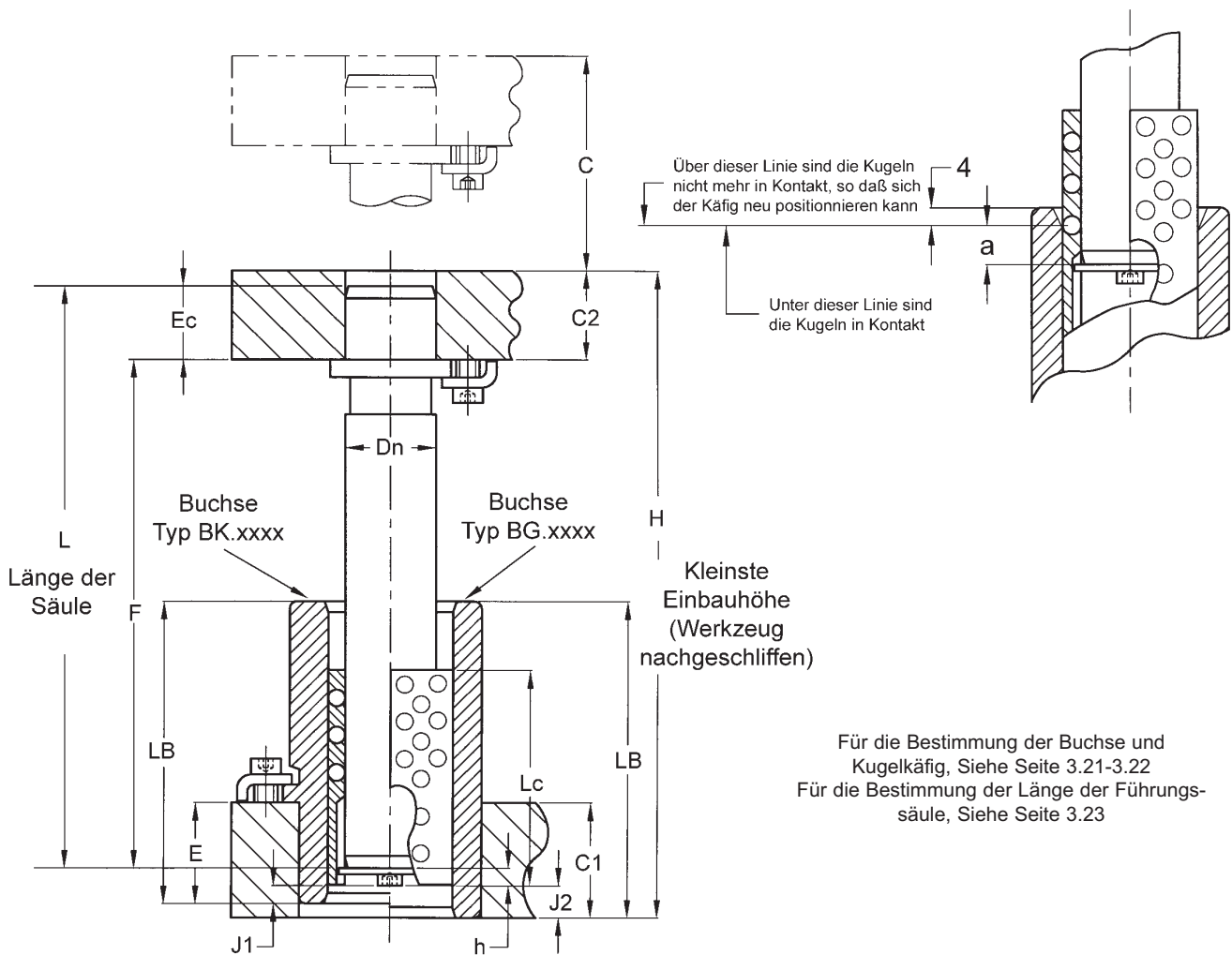
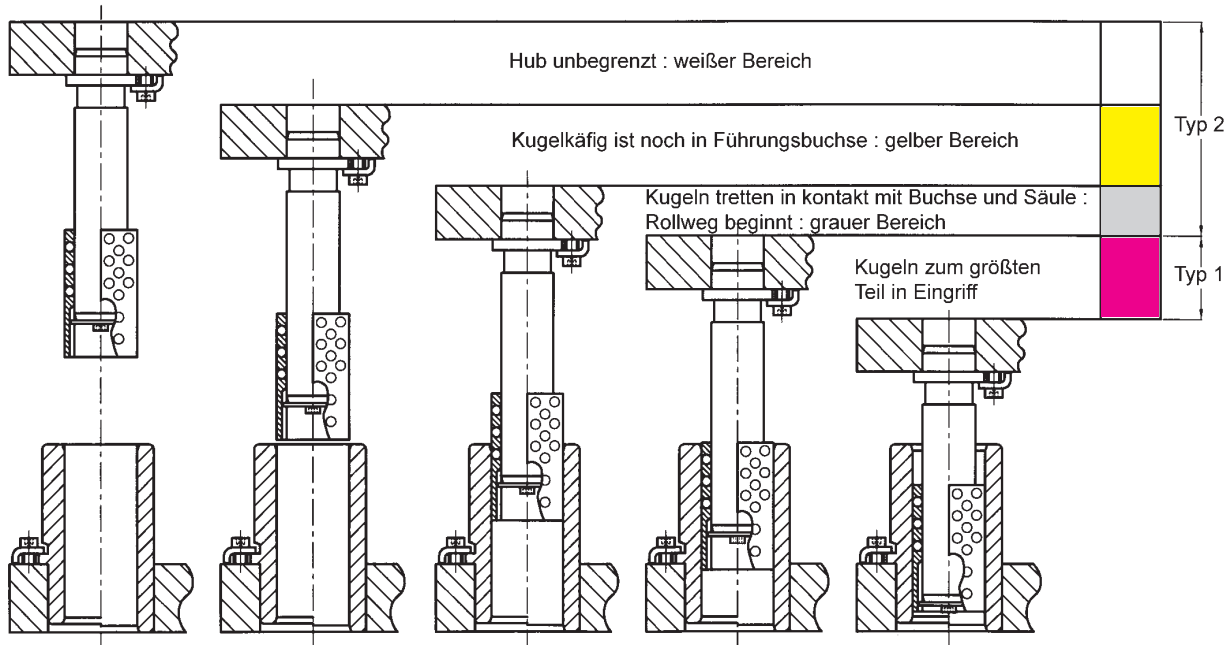
Beispiel :

- Vorgesehener Presshub C=40 mm gewählter Säulendurchmesser Dn = 25 mm.
- Unter C = 40 / Dn = 24/25 bis graues Feld  $L_B = 95$   $L_C = 36$   
oder bis rotes Feld  $L_B = 110$   $L_C = 48$

Wenn es der Werkzeugaufbau zulässt, sollte man immer eine Lösung mit größtmöglicher Führungslänge (rote Bereiche) anstreben. Hierdurch wird eine längere Lebensdauer der Führung erreicht.  
Falls die Auswahl von Hub C und Säulendurchmesser Dn in den weißen Bereich fallen, ist entweder Dn zu ändern oder der Führungstyp 2 zu wählen.

Nenn Ø Säule	Länge Buchse	Länge des Kugelfüßs	HUB "C" (Werkzeug voll nachgeschliffen)			
			10	50	100	150
24/25	65	36	█	█		
	80		█	█		
	95		█	█		
	110		█	█	█	
	130	48	█	█	█	█
30/32	80	36	█	█		
	95		█	█		
	110		█	█	█	
	130		█	█	█	█
	150		█	█	█	█
38/40	170	48	█	█	█	█
	80	48	█	█		
	95		█	█		
	110		█	█		
	130		█	█	█	
48/50	150		█	█	█	
	170		█	█	█	█
	190		█	█	█	█
	215		█	█	█	█
	240		█	█	█	█
63	265	84	█	█	█	█
	150	98	█	█		
	170		█	█		
	190		█	█	█	
	215		█	█	█	
80	240		█	█	█	█
	265		█	█	█	█
	150	98	█	█		
	170		█	█		
	190		█	█	█	

## TYP 2 : Kugelkäfig ist außer Eingriff



Für die Bestimmung der Buchse und Kugelkäfig, Siehe Seite 3.21-3.22  
Für die Bestimmung der Länge der Führungssäule, Siehe Seite 3.23

Nenn Ø Säule	Buchse						Länge des Kugelkäfigs L <sub>C</sub>	HUB "C" bei kleinster Pres			
	Demontierbar BK.xxxx			Zylindrisch BG.xxxx				10	50	100	150
D <sub>n</sub>	E	F	L <sub>B</sub>	J <sub>1</sub>	L <sub>B</sub>	J <sub>2</sub>	L <sub>C</sub>				
24/25	30	35	65	4	65	4	55	█	█	█	█
		50	80	4	80	4	70	█	█	█	█
		65	95	4	95	4	90	█	█	█	█
					110	4	100	█	█	█	█
					130	4	110	█	█	█	█
30/32	30	50	80	4	80	4	70	█	█	█	█
		65	95	4	95	4	90	█	█	█	█
		80	110	4	110	4	105	█	█	█	█
					130	4	115	█	█	█	█
					150	4	125	█	█	█	█
					170	4	135	█	█	█	█
38/40	30	50	80	4	80	4	70	█	█	█	█
		65	95	4	95	4	85	█	█	█	█
		80	110	4	110	4	105	█	█	█	█
		100	130	4	130	4	115	█	█	█	█
					150	4	125	█	█	█	█
					170	4	135	█	█	█	█
					190	4	145	█	█	█	█
					215	4	155	█	█	█	█
48/50	50	65	115	4	110	4	105	█	█	█	█
		80	130	4	130	4	120	█	█	█	█
		100	150	4	150	4	140	█	█	█	█
		120	170	4	170	4	150	█	█	█	█
					190	4	160	█	█	█	█
					215	4	170	█	█	█	█
					240	4	185	█	█	█	█
					265	4	195	█	█	█	█
63	50	100	150	4	150	4	145	█	█	█	█
		120	170	4	170	4	165	█	█	█	█
		140	190	4	190	4	180	█	█	█	█
					215	4	190	█	█	█	█
					240	4	205	█	█	█	█
					265	4	215	█	█	█	█
80	50	100	150	4	150	4	145	█	█	█	█
		120	170	4	170	4	165	█	█	█	█
		140	190	4	190	4	180	█	█	█	█
					215	4	190	█	█	█	█
					240	4	205	█	█	█	█
					265	4	215	█	█	█	█

# GELFÜHRUNGSEINHEITEN TYP 2

seneinbauhöhe (Werkzeug voll nachgeschliffen)

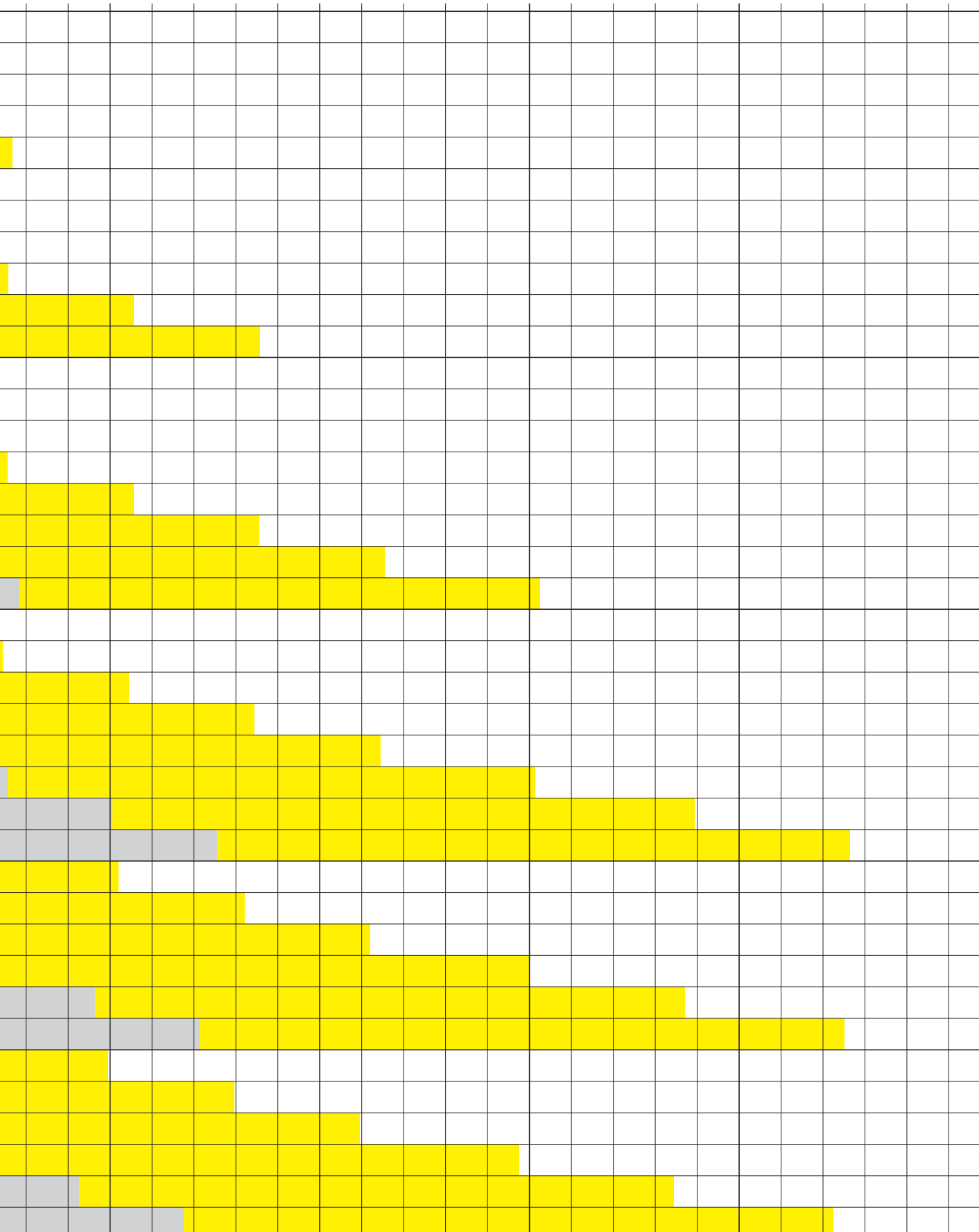
200

250

300

350

400



### Hinweis für die Bestimmung der Länge der Führungssäule

- |  |  |
|--|--|
| <ul style="list-style-type: none"> <li>● Benutzung einer BG.xxxx</li> <li>L Säule Typ SG = <math>H - h - J_2 - C_2 + Ec</math></li> <li>F Säule Typ SB = <math>H - h - J_2 - C_2</math></li> </ul> | <ul style="list-style-type: none"> <li>● Benutzung einer BK.xxxx</li> <li>L Säule Typ SG = <math>H - h - J_1 - C_1 + E - C_2 + Ec</math></li> <li>F Säule Typ SB = <math>H - h - J_1 - C_1 + E - C_2</math></li> </ul> |
|--|--|

Die Säulenlängen sind so auszulegen, daß die in den Tabellen angegebenen Freiräume J2 und h2 im unteren Totpunkt nicht unterschritten werden.

- H = Kleinste Einbauhöhe
- h2 = Halteplatte + Schraube Höhe
- J2 = Sicherungsspalt (BG Buchse montiert)
- C2 = Obereplatte Dicke
- Ec = Einbauhöhe Säule
- J1 = Sicherungsspalt (BK Buchse montiert)
- C1 = Untereplatte Dicke
- E = Einbauhöhe BK Buchse

Die farbigen Felder in obiger Tabelle zeigen in welcher Situation sich Kugelkäfig, Säule und Führungsbuchse in Abhängigkeit zum Säulen Ø zueinander befinden (Siehe auch nebenstehende Skizze auf Seite 3.20).

Um eine Kugelführung Typ 2 zu bestimmen, ist es notwendig die Platzverhältnisse im Werkzeug zu untersuchen. Hierbei sollte immer die größtmögliche Führungslänge angestrebt werden.

#### Beispiel :

- konstanter Pressenhub der Maschine 300 mm
- gewählter Säulen Ø40, gewählte Führungsbuchse BK.4010 nach Platzverhältnissen
- zur gewählten Führungsbuchse paßt nach Tabelle : Kugelkäfig mit  $L_c = 115$

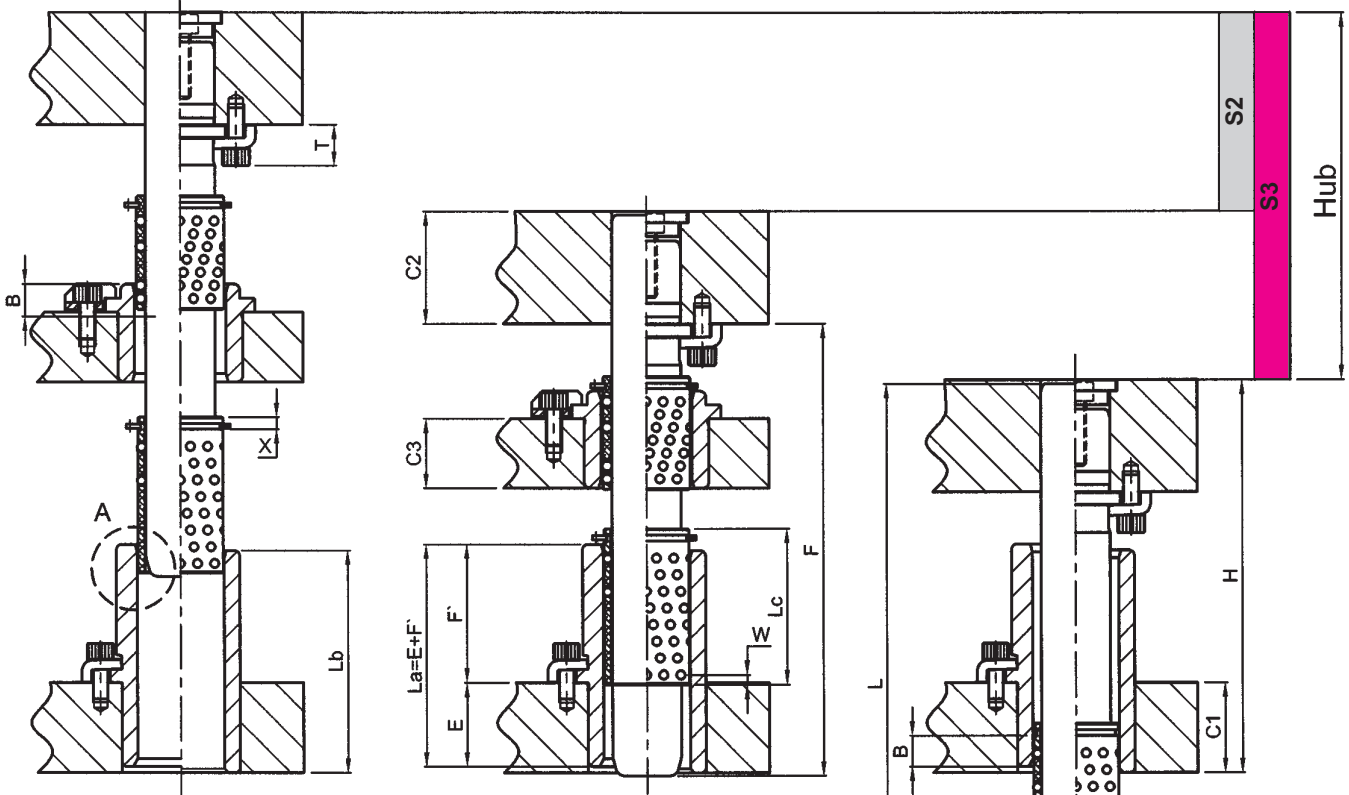
Die Kugelführung wird also nach Tabelle bis ca. 106 mm Hub (aufwärts) in Führungskontakt bleiben (grauer Bereich).

Bei 180 mm Hub wird dann die Kugelführung die Führungsbuchse verlassen (gelber Bereich).

Im Anschließenden weißen Bereich wird die Führung von der Maschine übernommen.

Nenn Ø Säule Dn	a	h <sub>1</sub>	h <sub>2</sub>	J1=J2	E
<b>24/25</b>	14,5	5,8	9,3	4	30
<b>30/32</b>	14	6,9	10,4	4	30
<b>38/40</b>	14,5	8	11,5	4	30
<b>48/50</b>	15,5	9,1	12,6	4	50
<b>63</b>	15,5	12,5	16	4	50
<b>80</b>	15,5	15	18,5	4	50

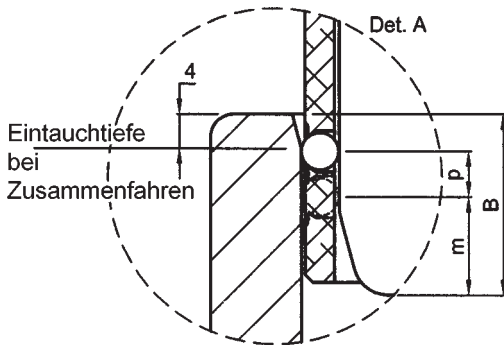
TYP 3 : Ein Teil des Kugelkäfigs ist ständig im Eingriff während das ganze Hub.



Kugelführung in oberste Hubstellung. Die Kugelkäfig ist im Eingriff in der Sicherheits Zone (B)

Kugelführung in unterste Hubstellung. Kugelkäfighub ist von der Federring begrenzt

Kugelführung in unterste Position. Werkzeug mit Kugelkäfig ohne Federring und ohne Zwischenplatte



### Hub S2 und S3 kalkulierung mit Kugelkäfig Typ 3.

$S2 = 2 (Lc - X - W - B)$

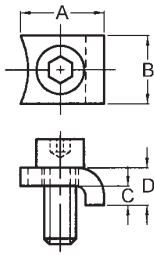
$S3 = (Lc - X - W + La \text{ oder } Lb) - 4 (B)$

- H = Kleinste Einbauhöhe
- La = Demontierbare Buchselänge (Typ BK.xxxx)
- Lb = Zylindrische Buchselänge (Typ BG.xxxx)
- Lc = Kugelkäfig Länge (type KK.xxxx.3)
- p = Kugel Reiheschritte (Kugelkäfig Typ KK.xxxx.3)
- m = Eingangs Konus der Säule
- B = Sicherheitshöhe, Kugel im Eingriff

#### Technischen Daten :

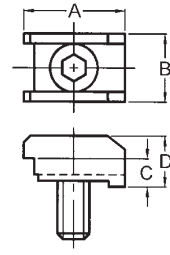
- Daten La, E und F' : Siehe Seite 3.09 und 3.10
- Daten Lb : Siehe Seite 3.08
- Daten Lc : Siehe Seite 3.11

<b>D1</b>	<b>24</b>	<b>25</b>	<b>30</b>	<b>32</b>	<b>38</b>	<b>40</b>	<b>48</b>	<b>50</b>	<b>63</b>	<b>80</b>
<b>X</b>	4,2		4,9		5,7			6,7		
<b>W</b>	5		5,3		4,8			5,6		
<b>B</b>		20,1			21,1		22,8		23,6	24,8



B01.00x.000

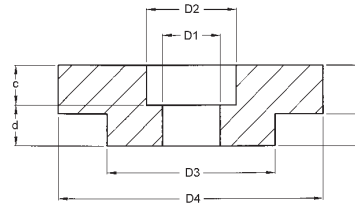
## Klammern (ohne Schraube)



B02.00x.000

Bestell-Nr	B01.005.000	B01.006.000	B01.008.000	B02.006.000	B02.008.000
<b>A</b>	12,3	14,3	19,8	18,3	24,6
<b>B</b>	12,7	15,9	15,9	14,5	18,8
<b>C</b>	3,2	4,9	4,9	5	5
<b>D</b>	5,6	8,7	9,5	10	13
<b>Ø Schraube</b>	M5	M6	M8	M6	M8

## Befestigungsscheibe für Demontierbare Säule SB.xxxx.S



Nenn Ø Säule Dn	19	20	24	25	30	32	38	40	48	50	63	80
<b>D1</b>	5,6		6,8		8,8		10,8		12,8		17	21
<b>D2</b>	9,7		11,2		14,2		17,2		19,2		25,5	31,5
<b>D3</b>	19		24		30		38		48		63	80
<b>D4</b>	25		32		40		50		63		76	93
<b>a</b>	3,3		5		5		5		5		5	5
<b>b</b>	4,2		4		7		10		13		19	25
<b>c</b>	5		6		8		10		12		16	20
<b>d</b>	2,5		3		4		5		6		8	10
<b>Bestell-Nr</b>	P02.020.000		P02.025.000		P02.032.000		P02.040.000		P02.050.000		P02.063.000	P02.080.000

	Halteplatte TYP 1	Halteplatte TYP 2	Ringbuchse	Innensechskant Schraube	Federring TYP 2	Federring TYP 3
Nenn Ø Säule Dn	<b>ZUR VERWENDUNG DER TYPEN</b>					
	TYP 1	TYP 2	TYP 2	TYP 1 - 2	TYP 2	TYP 3
<b>24</b>	C01.024.001	C02.024.001	C02.025.002	M 6 x 20	C02.024.003	C03.024.032
<b>25</b>	C01.025.001	C02.025.001			C02.025.003	C03.025.033
<b>30</b>	C01.030.001	C02.030.001	C02.032.002	M 8 x 20	C02.030.003	C03.030.038
<b>32</b>	C01.032.001	C02.032.001			C02.032.003	C03.032.040
<b>38</b>	C01.038.001	C02.038.001	C02.040.002	M 10 x 25	C02.038.003	C03.038.046
<b>40</b>	C01.040.001	C02.040.001			C02.040.003	C03.040.048
<b>48</b>	C01.048.001	C02.048.001	C02.050.002	M 12 x 30	C02.048.003	C03.048.060
<b>50</b>	C01.050.001	C02.050.001			C02.050.003	C03.050.062
<b>63</b>	C01.063.001	C02.063.001	C02.063.002	M 16 x 35	C02.063.003	C03.063.001
<b>80</b>	C01.080.001	C02.080.001	C02.080.002	M 20 x 40	C02.080.003	C03.080.091





**MDL GROUP**



**FRANCE**

MDL  
9 rue de l'Oberwald  
F-68360 SOULTZ  
✉ BP 126 - 68503 GUEBWILLER CEDEX  
Tél. : +33 (0)3 89 74 24 24  
Fax : +33 (0)3 89 76 49 99  
E-Mail : mdl@mdl-rodix.com

**GERMANY**

**Sitz :**  
Rodix GmbH  
Heinrich-Krumm-Str.17  
D-63073 OFFENBACH  
**Verkauf u.Beratung :**  
MDL RODIX GmbH  
9 rue de l'Oberwald  
F-68360 SOULTZ  
Tel. : +49 (0)761 503127 11  
Fax : +49 (0)761 503127 68  
E-Mail : mdl-verkauf@mdl-rodix.com

**BRAZIL**

MDL  
Av. Prink, No. 151  
CEP 18120-000 MAIRINQUE, SP  
Tél. : +55 11 2107 0400  
Fax : +55 11 2107 0405  
E-Mail : vendasp@mdl-danly.com.br

**MEXICO**

MDL DE MEXICO SA DE CV  
Conjunto Victoria II  
Acceso III No 52 Bodega 19  
Zona Industrial Benito Juarez  
CP 76120 QUERETARO  
Tél. : +52 442 210 0020  
Fax : +52 442 210 0012  
E-Mail : ventas@mdlmexico.com.mx

**U.S.A.**

Mold & Die Components Inc.  
4520 Progress Dr.  
Columbus, IN 47201  
Tél. : (812) 373-0021  
Fax : (812) 373-0042  
E-Mail : sales@mdlusa.com